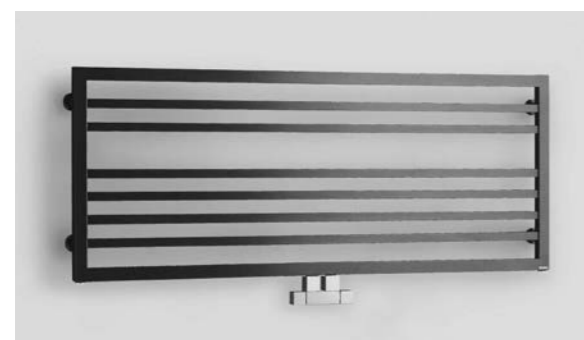


AVENTO FRAME

AVENTO FRAME



AVENTO AVFLA
horizontální provedení antracit
905 × 480 mm

AVENTO AVF4BE
provedení béžová (strukturální barva)
600 × 1210 mm

AVENTO AVF4C
provedení chrom
600 × 1210 mm

Umístění „uchycení“ na stěnu: ↓ 80 mm ↑ 80 mm

Centrální vytápění: ANO

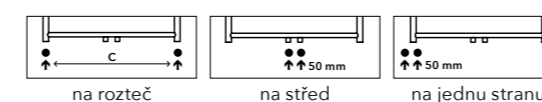
Kombinované vytápění: ANO

Elektrické vytápění: ANO

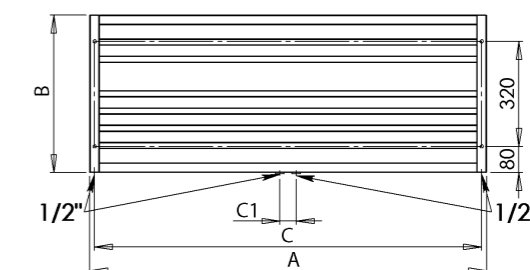
Horizontální jekl: 20 × 20 mm

Vertikální jekl: 30 × 30 mm

Možnosti připojení:

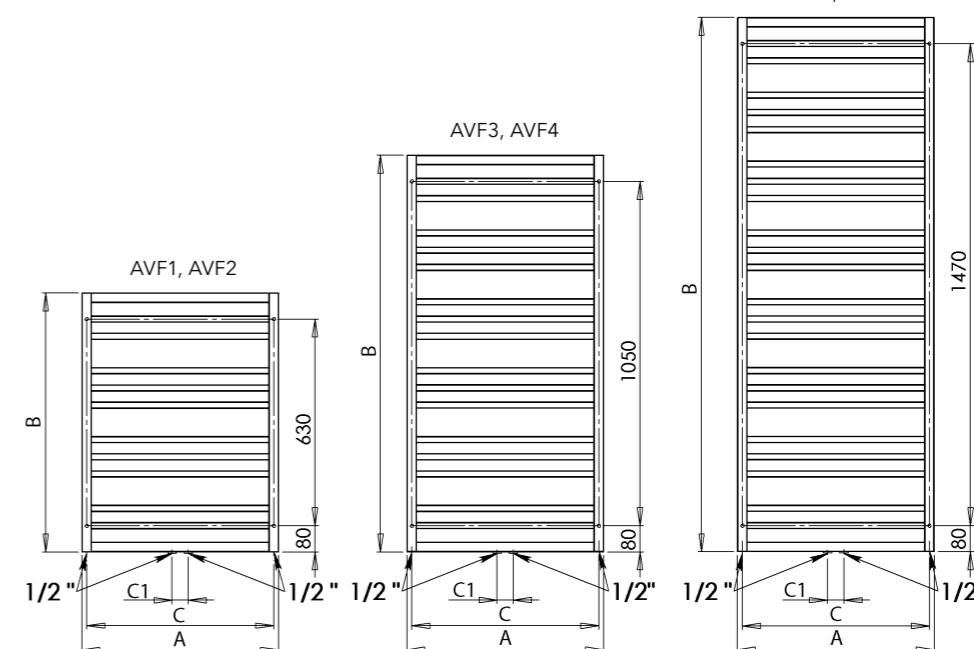


AVFL, AVFXL



^
Aktuální skladová
dostupnost / cena.

AVF5, AVF6



Chrom	Ostatní povrchové úpravy (lak)*	Šířka (A) x Výška (B) [mm]	Rozteč (C, C1) [mm]	Výkon [W] Δt 20°C 75/65°C		Doporučený výkon el. topné tyče [W]	
				Chrom	Lak	Chrom	Lak
AVF1C	AVF1	500 x 790	470/50	218	344	200	300
AVF2C	AVF2	600 x 790	570/50	253	399	200	300
AVF3C	AVF3	500 x 1210	470/50	323	509	300	500
AVF4C	AVF4	600 x 1210	570/50	375	590	300	500
AVF5C	AVF5	500 x 1630	470/50	429	675	400	600
AVF6C	AVF6	600 x 1630	570/50	496	781	400	600
Horizontální provedení							
AVFLC	AVFL	905 x 480	875/50	244	384	-	-
AVFXLC	AVFXL	1210 x 480	1180/50	318	501	-	-

*Ostatní povrchové úpravy (lak) viz vzorník str. 79.

U provedení L a XL nedoporučujeme vytápění pouze el. topnou tyčí.