

ULYSSES



ULYSSES U4C - chrom
500 × 838 mm



ULYSSES U7MS - srebrny metalik
500 × 1294 mm

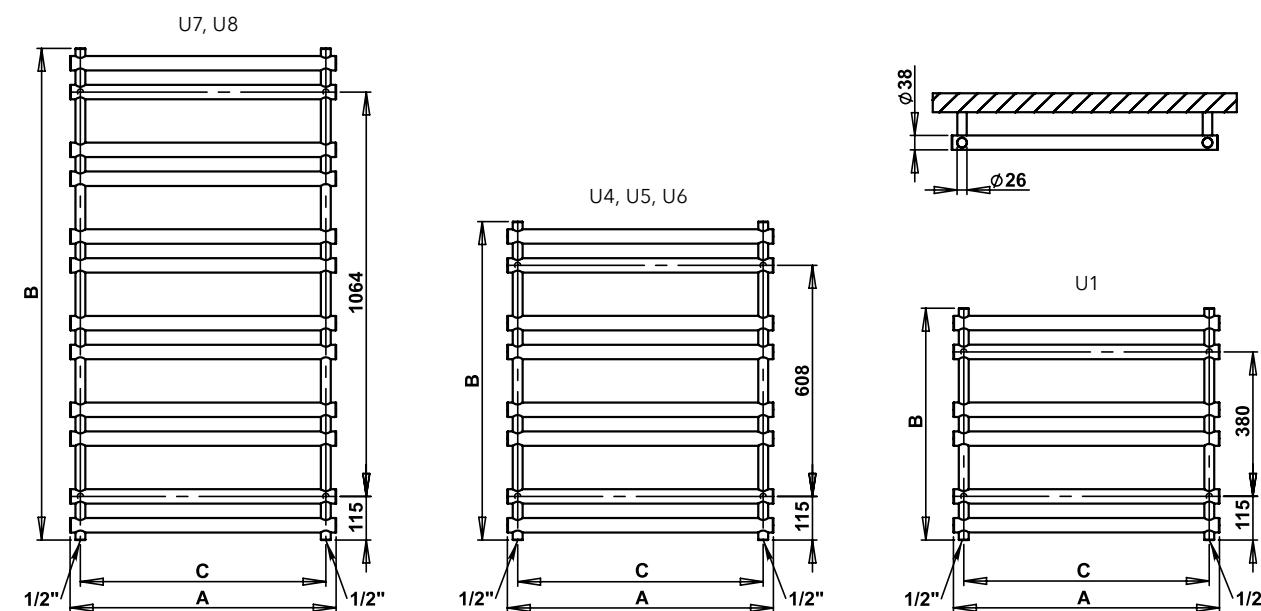
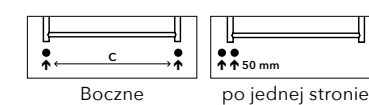
ULYSSES



^
Aktualna dostępność
na magazynie / cena.

Umieszczenie mocowań: ↓ 115 mm ↑ 115 mm
Ogrzewanie elektryczne: TAK
Połączenie systemów grzewczych: TAK
Ogrzewanie elektryczne: TAK
Poziome rurki: Ø 38 mm
Pionowe rurki: Ø 26 mm

Opcje podłączenia:



Chrom	Pozostałe wykończenie powierzchni (kolor)*	Wymiary: szerokość (A) x wysokość (B) [mm]	Rozstaw podłączeń (C) [mm]	Wydajność [W] Δt 20°C / 75/65°C		Maksymalna zalecana moc grzałki [W]	
				Chrom	Kolor	Chrom	Kolor
U1C	U1	500 × 610	446	184	289	150	200
U4C	U4	500 × 838	446	246	388	200	300
U5C	U5	700 × 838	646	323	509	300	500
U6C	U6	900 × 838	846	400	629	300	600
U7C	U7	500 × 1294	446	372	586	300	500
U8C	U8	700 × 1294	646	487	767	400	600

*Pozostałe wykończenia zob. str. 79.