

GALEON



GALEON G1C - chrom
500 x 792 mm



GALEON G2WE - biały
(kolor strukturalny)
600 x 792 mm

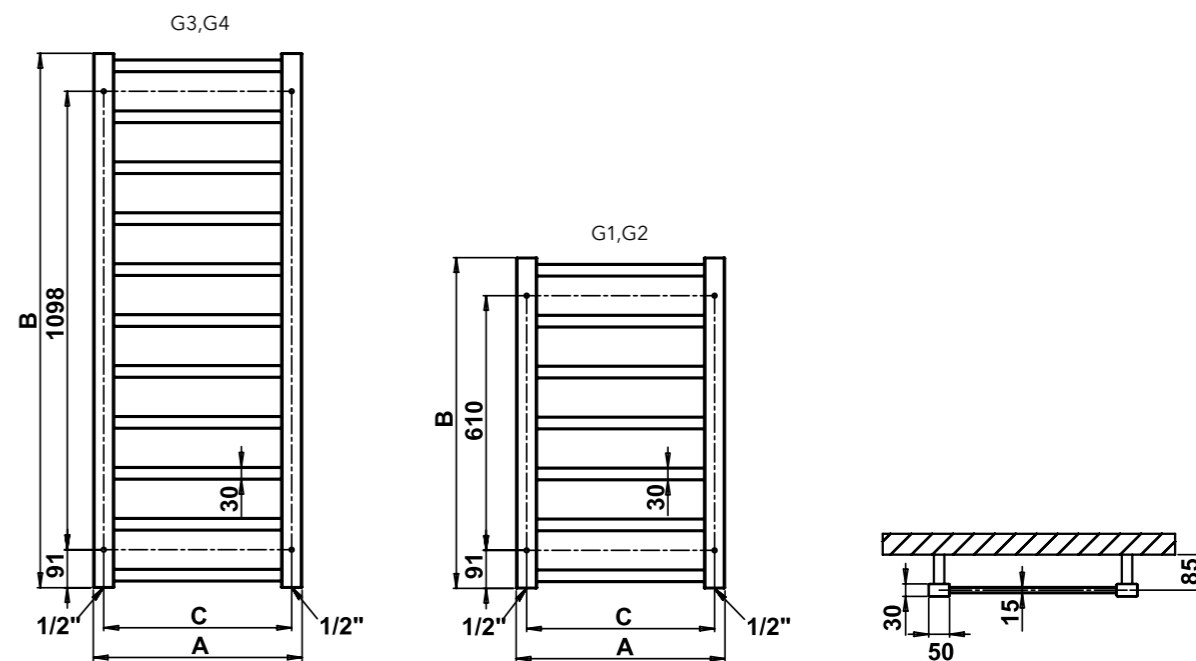
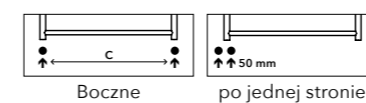
GALEON



^
Aktualna dostępność
na magazynie / cena.

Umieszczenie mocowań: ↓ 91 mm ↑ 91 mm
Ogrzewanie elektryczne: TAK
Połączenie systemów grzewczych: TAK
Ogrzewanie elektryczne: TAK
Poziome rurki: 15 x 30 mm
Pionowe rurki: 30 x 50 mm

Opcje podłączenia:



Chrom	Szczotkowana stal nierdzewna	Pozostałe wykończenie powierzchni (kolor)*	Wymiary: szerokość (A) x wysokość (B) [mm]	Rozstaw podłączeń (C) [mm]	Wydajność [W] Δt 20°C 75/65°C			Maksymalna zalecana moc grzałki [W]		
					Chrom	Stal nierdzewna	Kolor	Chrom	Stal nierdzewna	Kolor
G1C	G1SS	G1	500 x 792	450	170	189	267	150	150	200
G2C	G2SS	G2	600 x 792	550	191	212	301	150	200	300
G3C	G3SS	G3	500 x 1280	450	271	302	427	200	300	400
G4C	G4SS	G4	600 x 1280	550	305	339	480	300	300	400

*Pozostałe wykończenia zob. str. 79