



P.M.H.

**GRZEJNIKI ELEKTRYCZNE
SUSZARKI ELEKTRYCZNE**



^
Konfigurator



^
Dokumenty



Elegancja w każdym wnętrzu



Większość opakowań grzejników PMH nie zawiera plastiku i nadaje się do pełnego recyklingu. Odpady tworzyw sztucznych w opakowaniach grzejników zostały zmniejszone o prawie 2 tony. Ograniczyliśmy również ilość plastikowych taśm o prawie 210 000 metrów rocznie.

WAŻNE INFORMACJE

Grzejniki łazienkowe

Grzejniki firmy P.M.H. Design s.r.o. są rurowymi urządzeniami grzewczymi, produkowanymi i testowanymi zgodnie z normą EN 442-1:2014. Grzejniki przeznaczone są do centralnych systemów ogrzewania, w których stosuje się wodę uzdatnioną lub inny płyn grzewczy, zgodnie z normą ČSN 07 7401.

Zgodnie z Deklaracją Właściwości Użytkowych, maksymalne dopuszczalne ciśnienie robocze wynosi 0,6 MPa (6 bar), niezależnie od tego, czy jest to układ grawitacyjny, czy z wymuszonym obiegiem.

Gwinty przyłączeniowe we wszystkich grzejnikach to G ½.

Opcjonalnym wyposażeniem dostępnym przy zakupie grzejnika są zawory, grzałki elektryczne o mocy od 120 do 800 W oraz chromowane uchwyty.

Montaż grzejników z grzałką elektryczną musi być wykonany zgodnie z wymaganiami normy ČSN 33 2000-7-701. W tym celu możesz skorzystać z naszej broszury Umiejscowienie elektrycznych urządzeń grzewczych w łazienkach.

Suszarki elektryczne

Suszarki elektryczne P.M.H. Design s.r.o. są produkowane i testowane zgodnie z normami ČSN EN 60335-1 ed.3:2012 oraz ČSN EN 60335-2-43 ed.3:2021.

Montaż suszarek elektrycznych musi być przeprowadzony zgodnie z wymaganiami normy ČSN 33 2000-7-701. W tym celu możesz skorzystać z naszej broszury Umiejscowienie elektrycznych urządzeń grzewczych w łazienkach.

ZAMÓWIENIA, WSPARCIE I SPRZEDAŻ

Zamówienia przyjmujemy wyłącznie w formie pisemnej pod adresem e-mail pmh@heatq.com. Każdorazowo przyjęcie zamówienia jest potwierdzane pisemnie. Jeśli nie otrzymają Państwo potwierdzenia w przeciągu 3 dni, oznacza to, że towar nie został zamówiony. W takim przypadku prosimy o ponowne przesłanie zamówienia z adnotacją „zamówienie po raz drugi”.

Kontakt z Działem Obsługi Klienta: +48 691 209 888

Kontakt z Działem Obsługi Klienta: +48 661 222 247

INSTALACJA, MONTAŻ i KONSERWACJA

Instalacja i montaż muszą być wykonane przez wyspecjalizowaną firmę zgodnie z instrukcją montażu produktu (wszystkie instrukcje montażu można znaleźć na naszej stronie internetowej), aby spełnione zostały wymagania Regulaminu Reklamacji firmy P.M.H. Design s.r.o.

Do czyszczenia grzejników łazienkowych należy stosować wilgotne ściereczki z mikrofibry. Nie stosować materiałów o szorstkiej powierzchni oraz środków chemicznych. Do grzejników ze stali nierdzewnej zaleca się stosowanie specjalnych środków do czyszczenia stali nierdzewnej, które mogą zostać dołączone do zamówienia.

GWARANCJA

Okresy gwarancyjne oraz wyłączenia z gwarancji są określone w warunkach gwarancji i regulaminie reklamacji zamieszczonym na naszej stronie internetowej. Grzejniki łazienkowe objęte są 5-letnią gwarancją. Suszarki elektryczne, grzałki elektryczne, zawory oraz inne akcesoria mają 2-letnią gwarancję.

REKLAMACJA

Reklamacje towaru są rozpatrywane zgodnie z regulaminem reklamacji zamieszczonym na naszej stronie internetowej. Reklamacje przyjmujemy wyłącznie pod adresem e-mail pmh@heatq.com.

ZWROT TOWARÓW

Warunki zwrotu są określone w ogólnych warunkach handlowych zamieszczonych na naszej stronie internetowej. Anulowanie zamówienia i zwrot towaru muszą być uzgodnione z dostawcą. W przypadku zwrotu towaru musi on być nieużywany, nieuszkodzony i zapakowany w oryginalne opakowanie. Klientowi zostanie naliczona opłata manipulacyjna związana z obsługą, kontrolą i ponownym zapakowaniem w wysokości 10% ceny detalicznej netto (bez VAT).

Zastrzega się możliwość wystąpienia modyfikacji technicznych lub błędów w druku. Zdjęcia mają charakter poglądowy. P.M.H. design s.r.o. zastrzega sobie prawo do zmiany cen i specyfikacji technicznych bez uprzedniego powiadomienia.

GRZEJNIKI ŁAZIENKOWE



KRONOS 8-9



APOLLO 10-11



THEIA 12-13



ZOE 14-15



DARIUS 16-17



ROSENDAL 18-19



ROSENDAL MASSIVE 20-21



PLUTO X 22-23



PLUTO 24-25



ULYSSES 26-27



PEGASUS 28-29



AVENTO 30-31



AVENTO FRAME 32-33



GALEON 34-35



SORANO 36-37



SORANO FRAME 38-39



NAAS 40-41



LUXOR 42-43



DANBY 44-45



LAVENO 46

SUSZARKI ELEKTRYCZNE



OLE 48-49



LISA 50-51



MAIA 52-53



BRITTA 54-55



INGA 56-57



MONA 58-59



NIKLAS 60-61



KARES 62-63



VENUS 64-65



FENIX 64-65

AKCESORIA



ZAWORY 67-72



ZŁĄCZKI ZACISKOWE 73



ROZETY 74



UCHWYTY 74



GRZAŁKI ELEKTRYCZNE 75-78

GRZEJNIKI ŁAZIENKOWE

P.M.H.

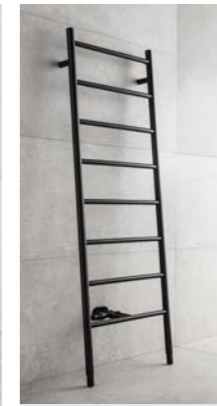
GRZEJNIKI Z ROZSTAW PODŁĄCZEŃM CENTRALNYM



KRONOS 8-9



APOLLO 10-11



ZOE 14-15



PEGASUS 28-29



AVENTO FRAME 32-33



NAAS 40-41



SORANO FRAME 38-39

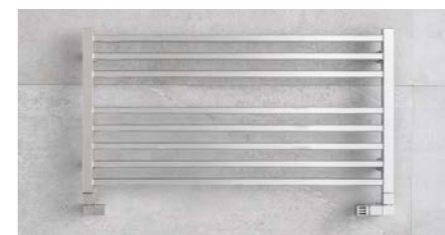


DANBY 44-45

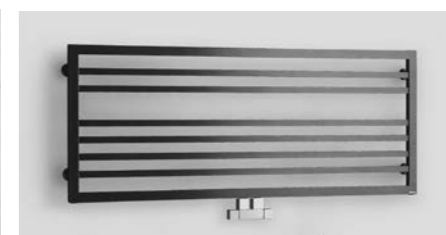
GRZEJNIKI POPRZECZNE



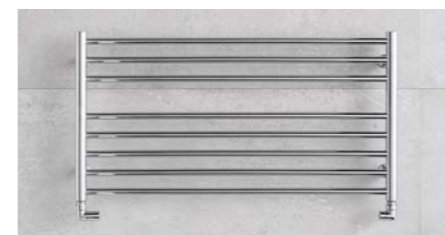
ROSENDAL 18-19 950 × 266
1500 × 266



AVENTO 30-31 905 × 480
1210 × 480



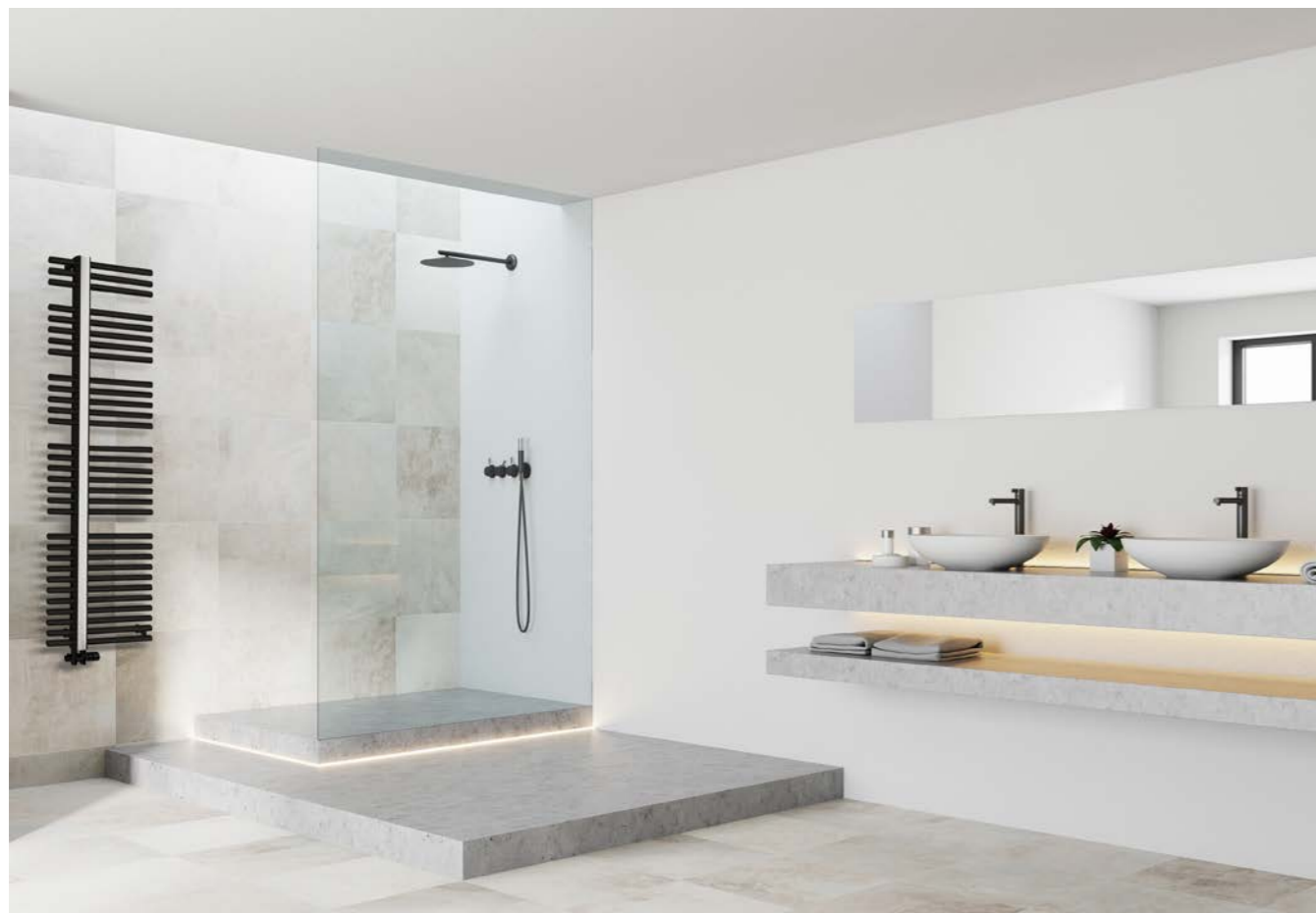
AVENTO FRAME 32-33 1210 × 480
905 × 480



SORANO 36-37 905 × 480
1210 × 480

OSTRZEŻENIE:

Do podanych modeli nie należy instalować grzałek elektrycznych.



KRONOS KR3BL - czerni
(kolor strukturalny)
600 × 1670 mm



KRONOS KR3RE - bordo
(kolor strukturalny)
600 × 1670 mm



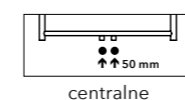
KRONOS KR3BE - bez
(kolor strukturalny)
600 × 1670 mm



^
Aktualna dostępność
na magazynie / cena.

Umieszczenie mocowań: ↓ 25 mm ↑ 48 mm
Ogrzewanie elektryczne: TAK
Połączenie systemów grzewczych: TAK
Ogrzewanie elektryczne: TAK
Pionowe rurki: 50 × 30 mm
Poziome rurki: Ø 26 mm

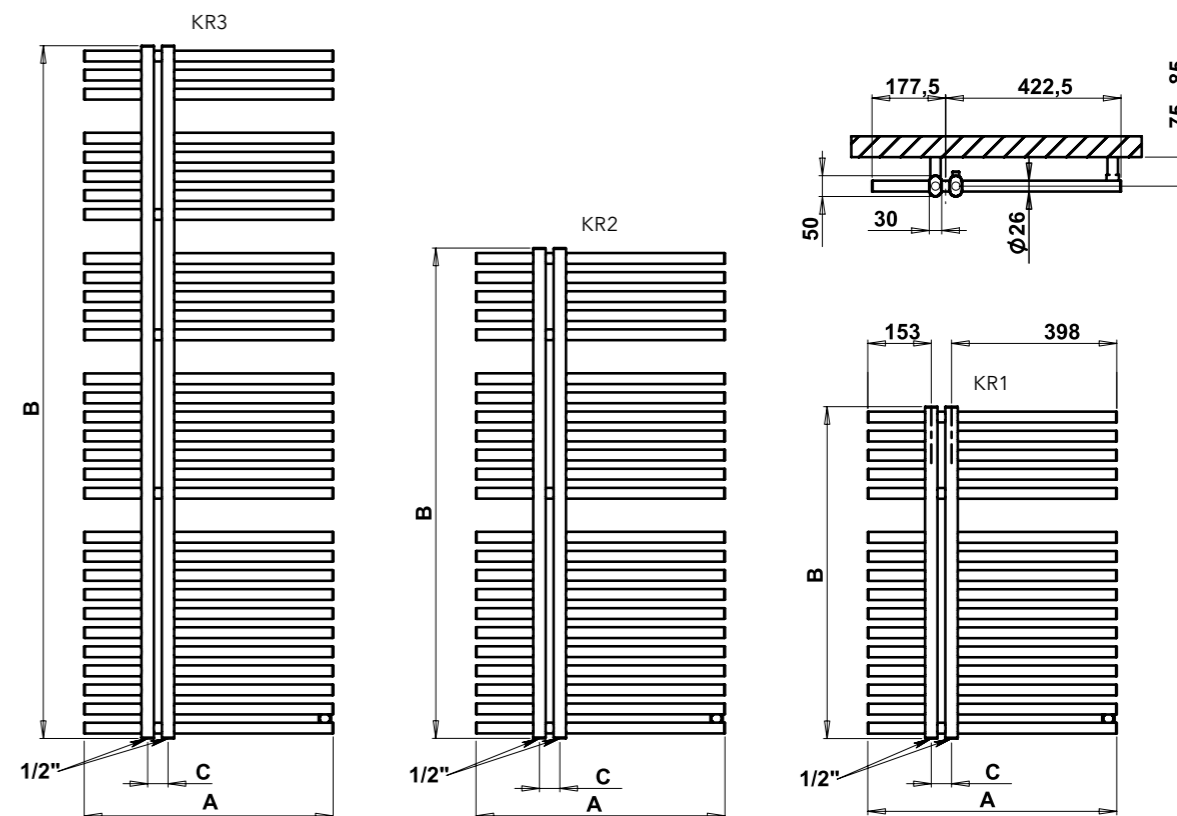
Opcje podłączenia:



centralne



Kronos wyposażony jest w ozdobną, lśniąca listwę, którą możesz w każdej chwili usunąć zmieniając tym samym wygląd swojego grzejnika.



Pozostałe wykończenie powierzchni (kolor)*	Wymiary: szerokość (A) x wysokość (B) [mm]	Rozstaw podłączeń (C) [mm]	Wydajność [W] Δt 20°C 75/65°C	Maksymalna zalecana moc grzałki [W]
			Kolor	Kolor
KR1	600 × 800	50	520	500
KR2	600 × 1182	50	746	600
KR3	600 × 1670	50	1016	800

*Pozostałe wykończenia zob. str. 79.

Grzejnik dostępny jest wyłącznie w wersji widocznej na zdjęciach - z dłuższymi rurkami po prawej stronie.



Praktyczne uchwyty



Ukryty odpowietrznik



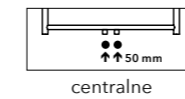
APOLLO AP1B- czerń
500 x 1140mm



APOLLO AP2C- chrom
500 x 1500 mm

Umiejscowienie mocowań: ↓ 80 mm ↑ 80 mm
Ogrzewanie elektryczne: TAK
Połączenie systemów grzewczych: TAK
Ogrzewanie elektryczne: TAK

Opcje podłączenia:



centralne

Rozstaw podłączeń 50 mm
Zasilanie wodno-elektryczne:



Zawór termostatyczny
INTER, COMBI

Apollo, wersja standardowa
= COMBI-L, INTER-L
Apollo, wersja lewostronna
= COMBI-R, INTER-R

Rozstaw podłączeń 50 mm
Centralne ogrzewanie:

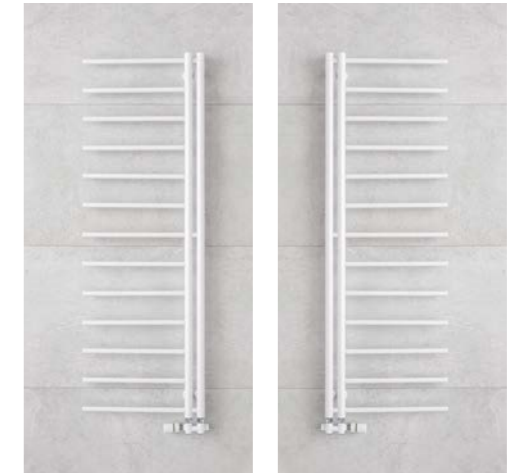


Zawór termostatyczny
ONE, UNIKO

Apollo, wersja standardowa
= ONE-L, UNIKO-L
Apollo, wersja lewostronna
= ONE-R, UNIKO-R



Zawór termostatyczny TWIN-COM

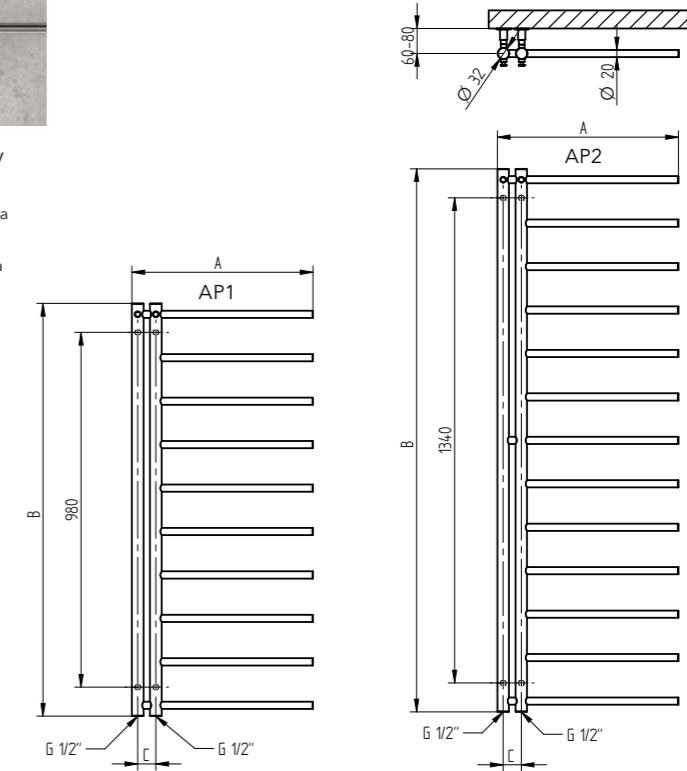


wersja lewostronna,
AP2W-L

wersja standardowa,
AP2W



^
Aktualna dostępność
na magazynie / cena.



Chrom	Szczotkowana stal nierdzewna	Pozostałe wykończenie powierzchni (kolor)*	Wymiary: szerokość (A) x wysokość (B) [mm]	Rozstaw podłączeń (C) [mm]	Wydajność [W] Δt 20°C / 75/65°C			Maksymalna zalecana moc grzałki [W]		
					Chrom	Stal nierdzewna	Kolor	Chrom	Stal nierdzewna	Kolor
AP1C	AP1SS	AP1	500 × 1140	50	168	200	266	150	200	200
AP2C	AP2SS	AP2	500 × 1500	50	219	261	346	200	200	300
AP1C-L	AP1SS-L	AP1-L	500 × 1140	50	168	200	266	150	200	200
AP2C-L	AP2SS-L	AP2-L	500 × 1500	50	219	261	346	200	200	300

*Pozostałe wykończenia zob. str. 79.



Praktyczne uchwyty



Ukryty odpowietrznik



THEIA T1A - antracyt
500 × 940 mm



THEIA T2C - chrom
500 × 1540 mm



^
Aktualna dostępność
na magazynie / cena.

Umieszczenie mocowań: ↓ 70 mm ↑ 70 mm

Ogrzewanie elektryczne: TAK

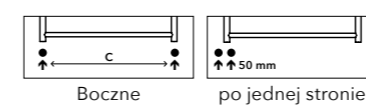
Połączenie systemów grzewczych: TAK

Ogrzewanie elektryczne: TAK

Rozstaw: 100 mm

Nie można użyć zaworu centralnego.

Opcje podłączenia:



T2W-L
wersja lewostronna

T2W
wersja prawostronna

Rozstaw podłączeń 50 mm



Zasilanie wodno-elektryczne:

Zawór termostacyjny ONE, UNIKO

(Theia, wersja standardowa = ONE-L, UNIKO-L,
Theia, wersja lewostronna = ONE-R, UNIKO-R)

Rozstaw podłączeń 100 mm

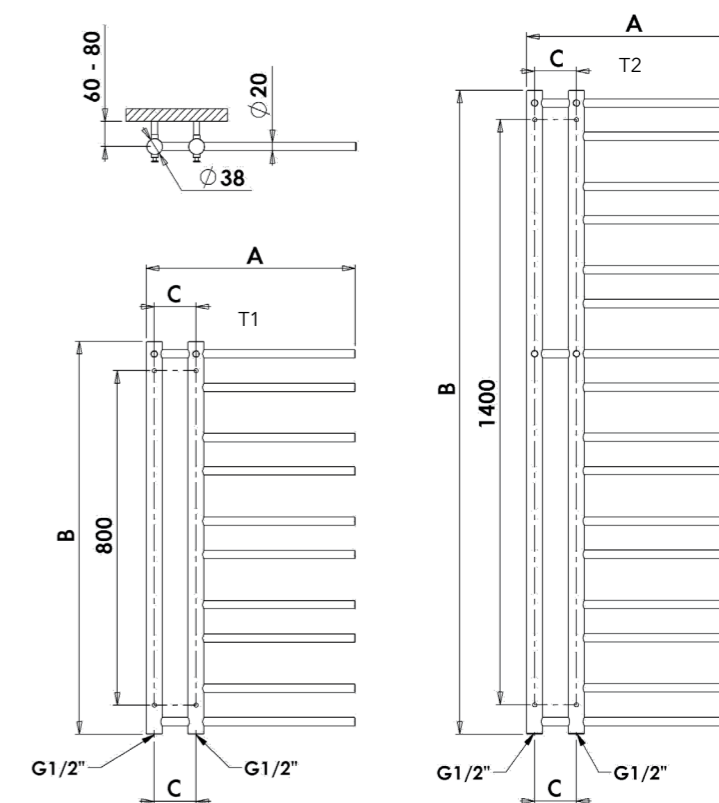


Ogrzewanie elektryczne:

Zawór EASY lub zawór termostacyjny COMBI, INTER

Połączenie systemów grzewczych:
Zawór termostacyjny COMBI, INTER

(Theia, wersja standardowa = COMBI-L, INTER-L
Theia, wersja lewostronna = COMBI-R, INTER-R)



Chrom	Pozostałe wykończenie powierzchni (kolor)*	Wymiary: szerokość (A) x wysokość (B) [mm]	Rozstaw podłączeń (C) [mm]	Wydajność [W] Δt 20°C 75/65°C		Maksymalna zalecana moc grzałki [W]	
				Chrom	Kolor	Chrom	Kolor
T1C	T1	500 x 940	100	156	247	150	200
T2C	T2	500 x 1540	100	253	399	200	300
T1C-L	T1-L	500 x 940	100	156	247	150	200
T2C-L	T2-L	500 x 1540	100	253	399	200	300

*Pozostałe wykończenia zob. str. 79.



ZO1B-M
czerń
600 x 1700 mm



ZO1B
czerń
600 x 1700 mm



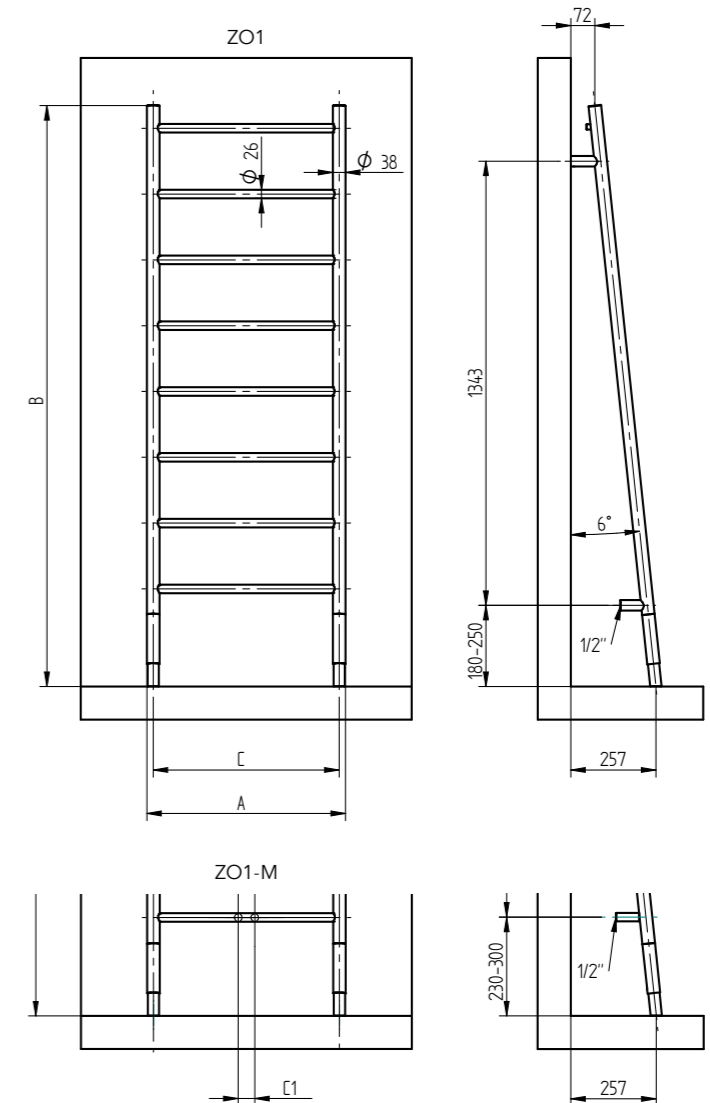
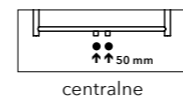
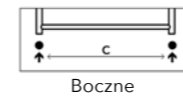
ZO1B
czerń
600 x 1700 mm



^
Aktualna dostępność
na magazynie / cena.

Ogrzewanie elektryczne: TAK
Połączenie systemów grzewczych: NIE
Ogrzewanie elektryczne: NIE
Pionowe rurki: \varnothing 26 mm
Poziome rurki: \varnothing 38 mm

Opcje podłączenia:



Grzejnik

Chrom	Czerń	Wymiary: szerokość (A) x wysokość (B) [mm]	Rozstaw podłączeń (C) [mm]	Wydajność [W] Δt 20°C 75/65°C	
				Chrom	Kolor
ZO1C	ZO1B	600 x 1700 - 1770	562	291	459
ZO1C-M	ZO1B-M	600 x 1700 - 1770	50	291	459

Grzejnik dostępny wyłącznie w kolorze czarnym oraz w Chromie

Zalecane akcesoria do grzejnika ZOE (podłączenie boczne)

Typ Royal	Kod zam.	Złączki zaciskowe do zaworu ROYAL	Czerń	Chrom	Rozeta o szerokim rozstawie	Kod zam.
Chrom	ROYAL-C	Miedź \varnothing 15	11804524	11804502	Chrom	013G3133
Czerń	ROYAL-B	Alupex \varnothing 16 x 2	RMX04824	RMX04802	Czerń	R821B

Zalecane akcesoria do grzejnika ZOE-M (podłączenie centralne)

Typ DUO	Kod zam.	Złączki zaciskowe do zaworu DUO	Czerń	Chrom	Rozeta o wąskim rozstawie	Kod zam.
Chrom	DUO-C-EK	Miedź \varnothing 15	ZZM1524	ZZM1502	Chrom	013G3208
Czerń	DUO-B-EK	Alupex \varnothing 16 x 2	ZZM1624	ZZM1602	Czerń	R823B

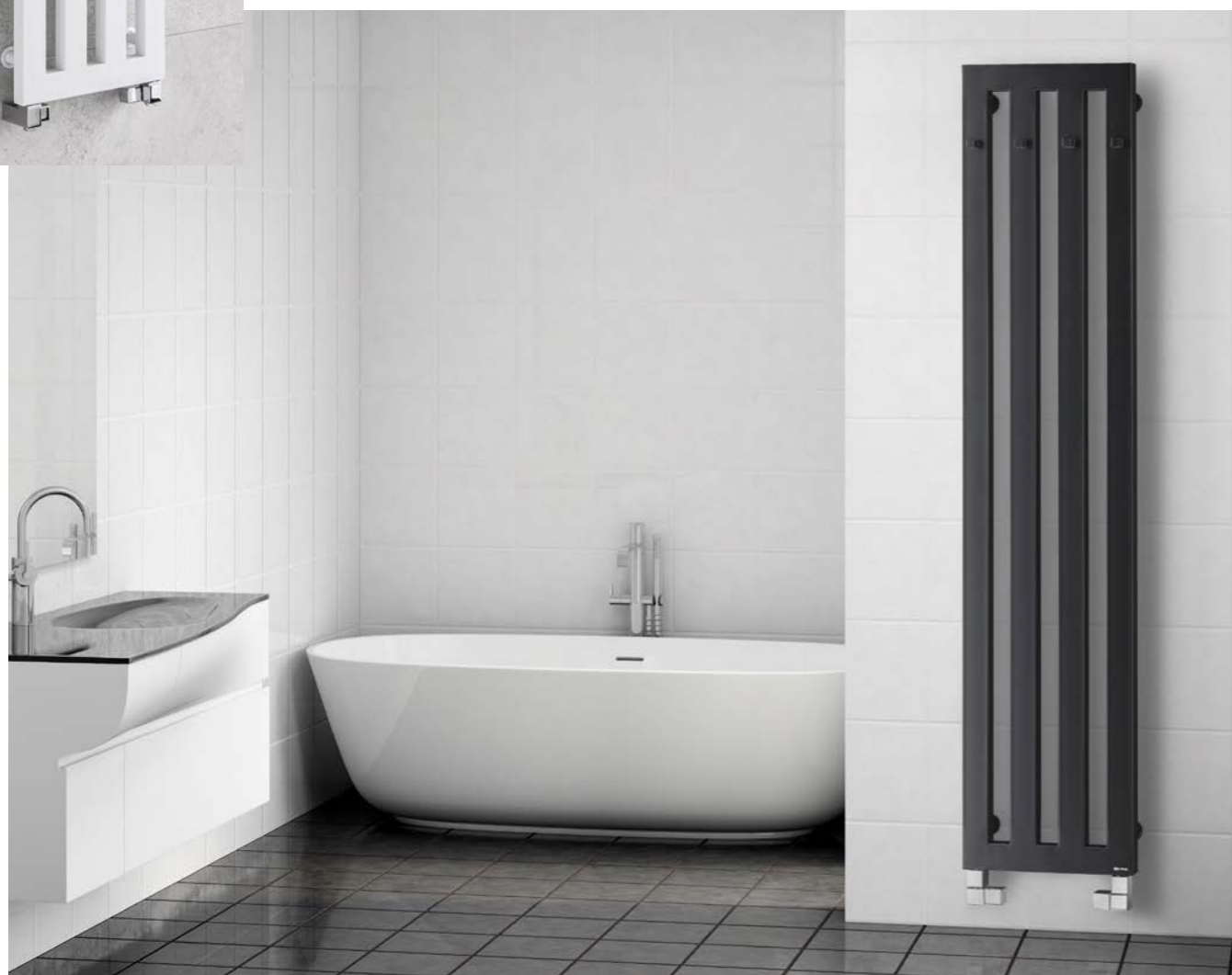
DARIUS Z HAKAMI



DARIUS Z HAKAMI DAH5W
biały 326 × 1500 mm



Praktyczne wieszaki na ręczniki
lub płaszcz kąpielowy



DARIUS Z HAKAMI

Grzejnik Dariusz z wieszakami montowany jest wyłącznie pionowo.

Umieszczenie mocowań: ↓ 70 mm ↑ 70 mm

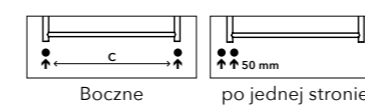
Ogrzewanie elektryczne: TAK

Połączenie systemów grzewczych: TAK

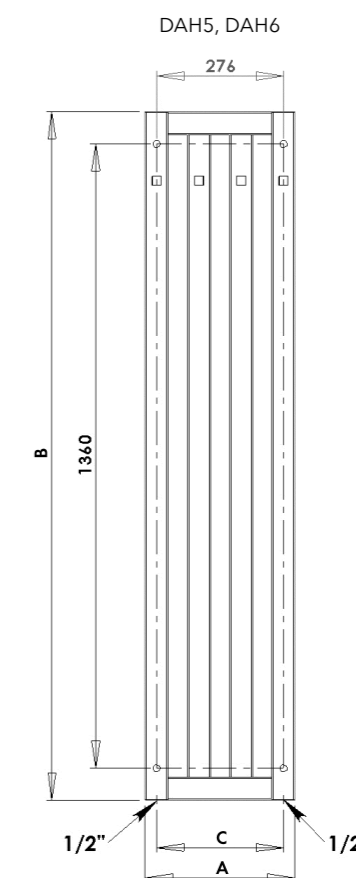
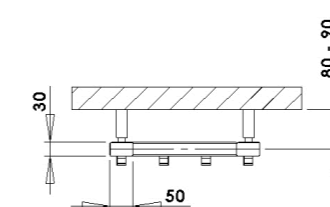
Ogrzewanie elektryczne: TAK

Profil: 30 × 50 mm

Opcje podłączenia:

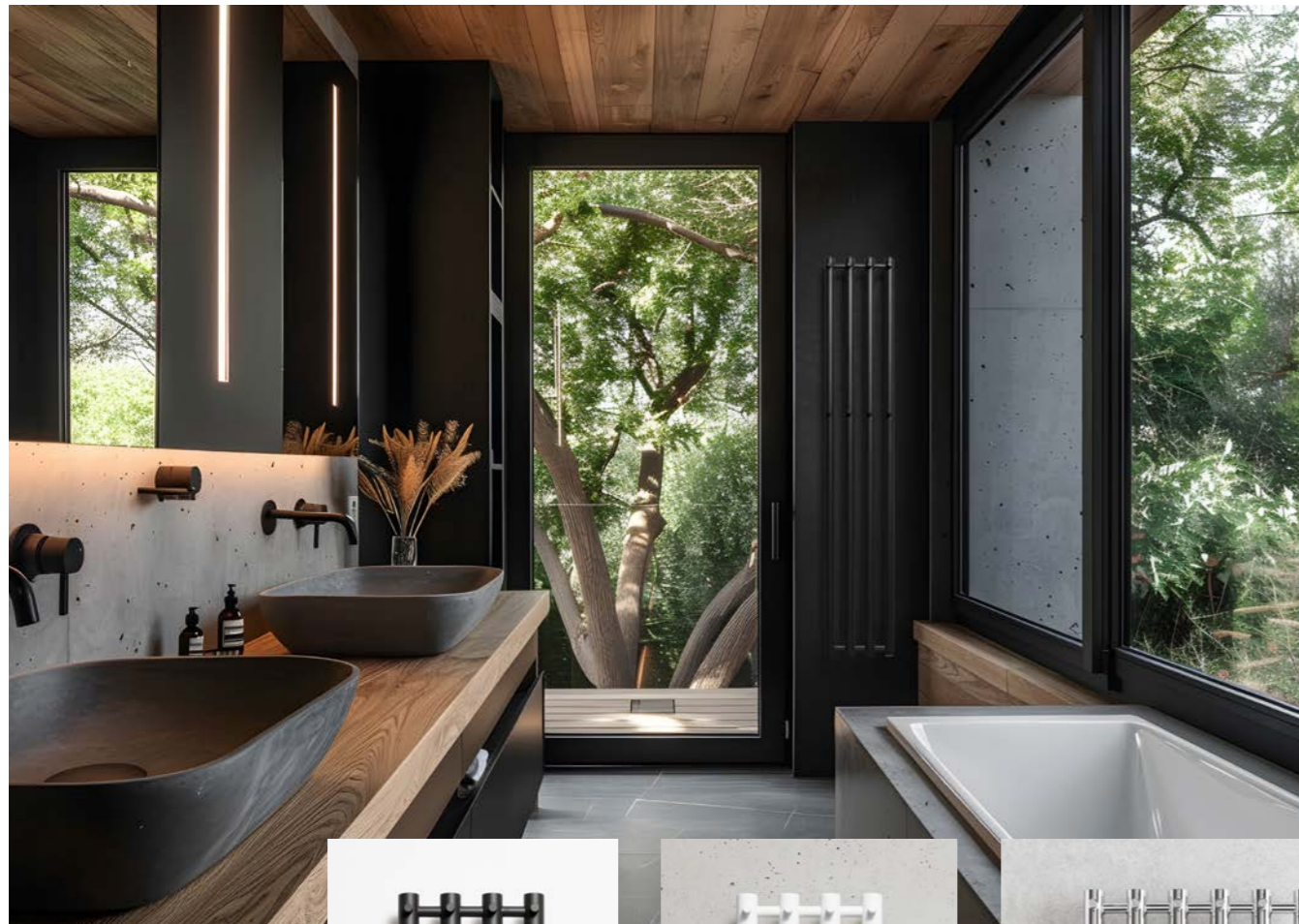


^
Aktualna dostępność
na magazynie / cena.



Pozostałe wykończenie powierzchni (kolor)*	Wymiary: szerokość (A) x wysokość (B) [mm]	Rozstaw podłączeń (C) [mm]	Wydajność [W] Δt 20°C 75/65°C	Maksymalna zalecana moc grzałki [W]
			Kolor	Kolor
DAH5	326 x 1500	276	506	500
DAH6	326 x 1800	276	603	500

*Pozostałe wykończenia zob. str. 79.



Praktyczne wieszaki na ręczniki lub płaszcz kąpielowy

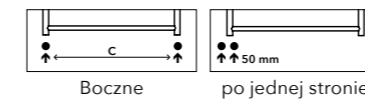
ROSENDAL R2B
czerń
266 × 1500 mm

ROSENDAL R2W
white
266 × 1500 mm

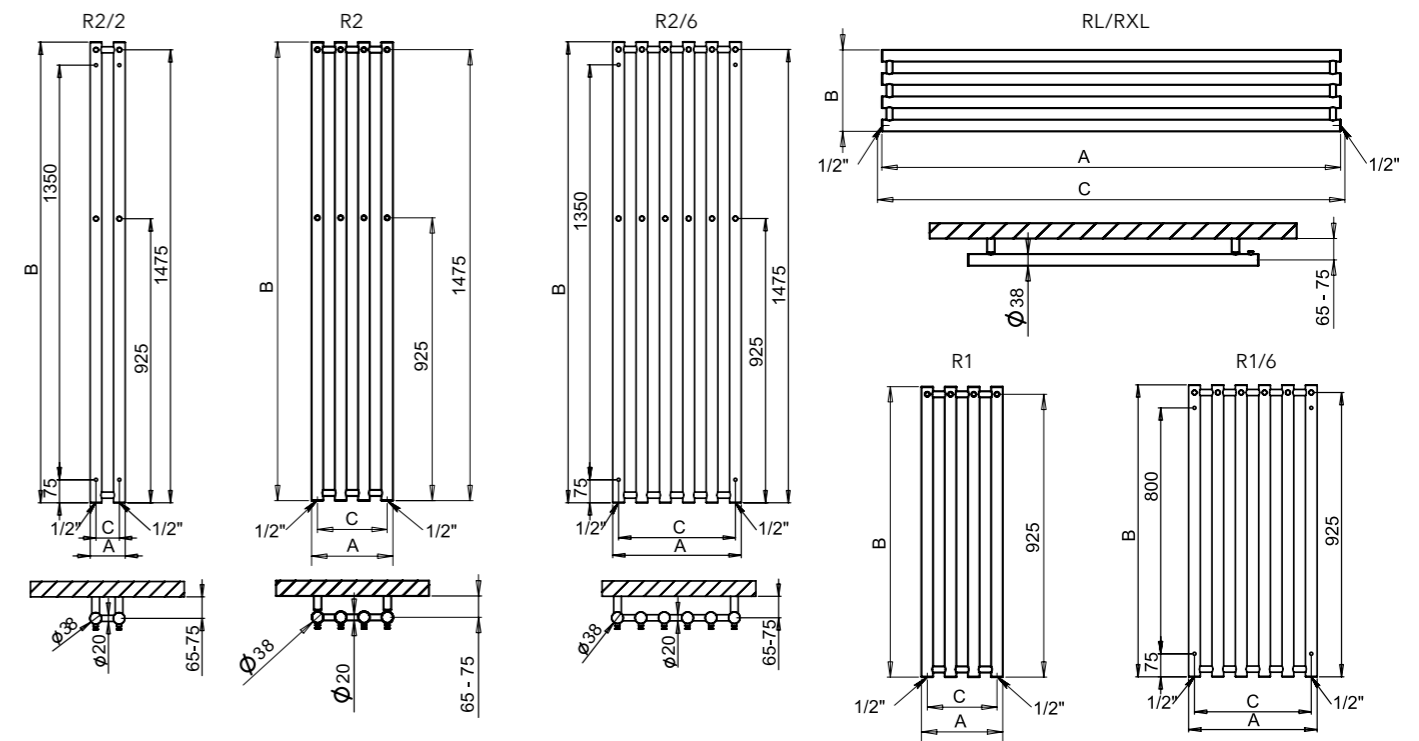
ROSENDAL R2C/6
chrom
420 × 1500 mm

Umieszczenie mocowań: ↓ 75 mm ↑ 75 mm
Ogrzewanie elektryczne: TAK
Połączenie systemów grzewczych: TAK
Ogrzewanie elektryczne: TAK

Opcje podłączenia:



^
Aktualna dostępność
na magazynie / cena.



Chrom	Szczotkowana stal nierdzewna	Pozostałe wykończenie powierzchni (kolor)*	Wymiary: szerokość (A) x wysokość (B) [mm]	Rozstaw podłączeń (C) [mm]	Wydajność [W] Δt 20°C 75/65°C			Maksymalna zalecana moc grzałki [W]		
					Chrom	Stal nierdzewna	Kolor	Chrom	Stal nierdzewna	Kolor
R2C/2	R2SS/2	R2/2	115 x 1500	76	124	131	195	120	120	200
R1C	R1SS	R1	266 x 950	228	161	170	253	150	150	200
R2C	R2SS	R2	266 x 1500	228	250	265	393	200	200	300
R1C/6	R1SS/6	R1/6	420 x 950	380	242	257	381	200	200	300
R2C/6	R2SS/6	R2/6	420 x 1500	380	376	399	591	300	300	500
Wersja pozioma										
RLC	RLSS	RL	950 x 266	brak •	161	170	253	-	-	-
RXLC	RXLSS	RXL	1500 x 266	brak •	250	265	393	-	-	-

*Pozostałe wykończenia zob. str. 79.

• O rozstaw podłączeń w połączeniu z wybranym zaworem dopytaj sprzedawcę.

Mocowanie innych modeli dostępne na życzenie L i XL nie mogą być stosowane z grzałką elektryczną.

ROSENDAL MASSIVE



ROSENDAL R70/3W
biały



ROSENDAL R70/3RE
bordo (kolor strukturalny)



ROSENDAL R70/3B
czerni



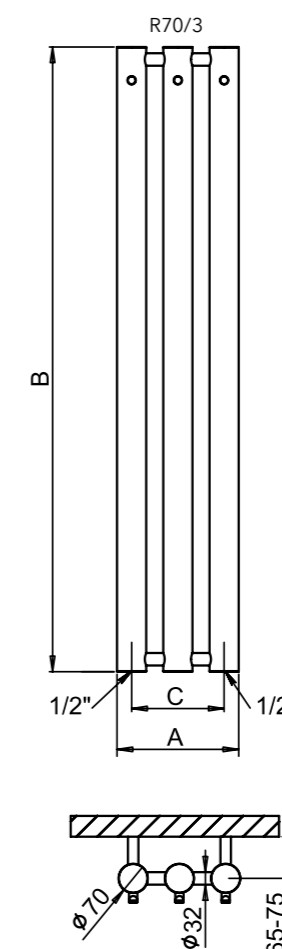
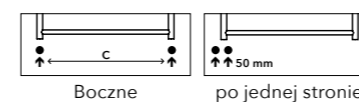
ROSENDAL MASSIVE



^
Aktualna dostępność
na magazynie / cena.

Umieszczenie mocowań: ↓ 78 mm ↑ 78 mm
Ogrzewanie elektryczne: TAK
Połączenie systemów grzewczych: TAK
Ogrzewanie elektryczne: TAK

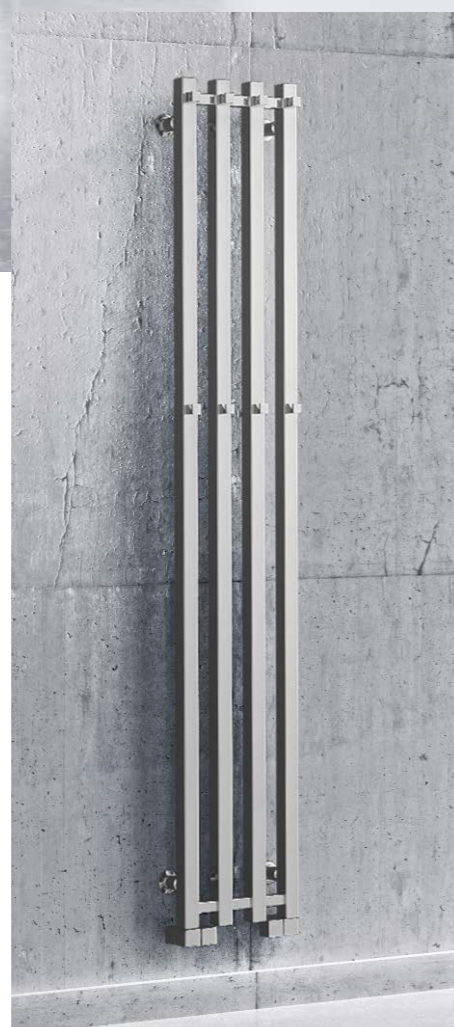
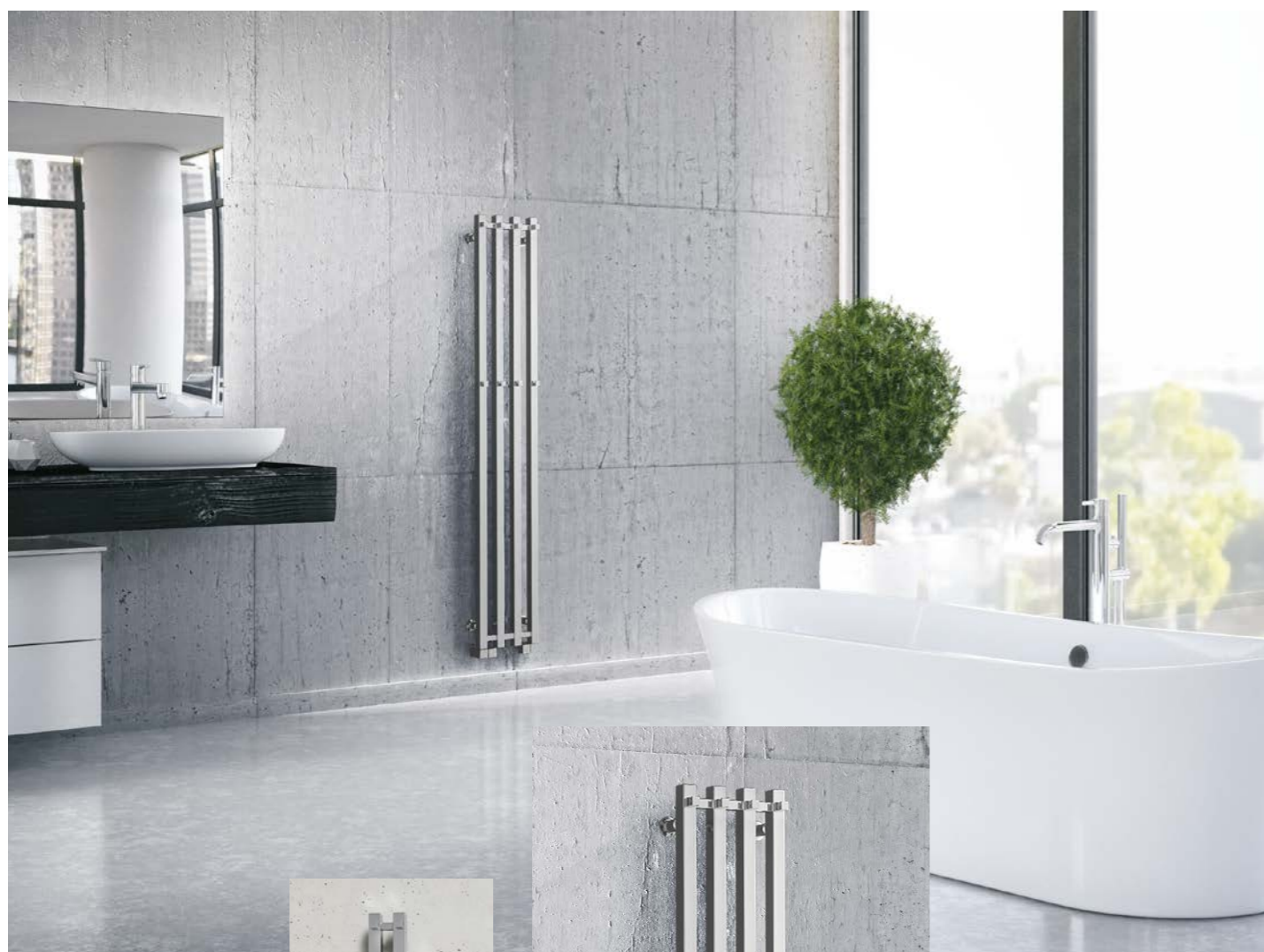
Opcje podłączenia:



Chrom	Szczotkowana stal nierdzewna	Pozostałe wykończenie powierzchni (kolor)*	Wymiary: szerokość (A) x wysokość (B) [mm]	Rozstaw połączeń (C) [mm]	Wydajność [W] Δt 20°C / 75/65°C			Maksymalna zalecana moc grzałki [W]		
					Chrom	Stal nierdzewna	Kolor	Chrom	Stal nierdzewna	Kolor
R70/3C	R70/3SS	R70/3	292 x 1500	222	317	352	498	300	300	400

*Pozostałe wykończenia zob. str. 79

PLUTO X



PLUTO PX2C/2
chrom
105 x 1500 mm

PLUTO PX2C/4
chrom
255 x 1500 mm

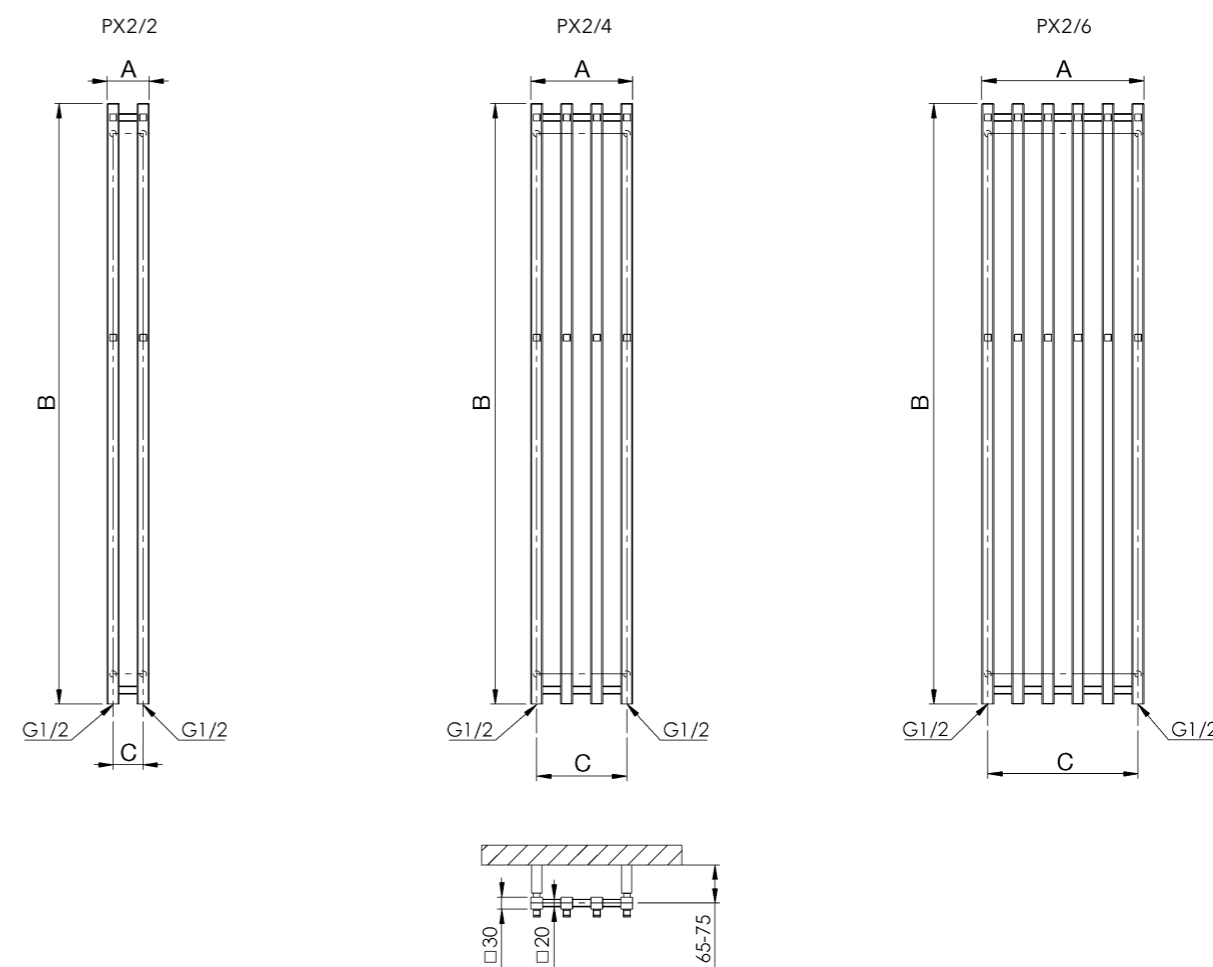
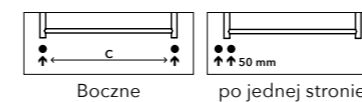
PLUTO X



^
Aktualna dostępność
na magazynie / cena.

Umieszczenie mocowań: ↓ 75 mm ↑ 75 mm
Ogrzewanie elektryczne: TAK
Połączenie systemów grzewczych: TAK
Ogrzewanie elektryczne: TAK
Pionowe rurki: 30 x 30 mm

Opcje podłączenia:



Chrom	Wymiary: szerokość (A) x wysokość (B) [mm]	Rozstaw podłączeń (C) [mm]	Wydajność [W] Δt 20°C** 75/65°C	
			Chrom	Maksymalna zalecana moc grzałki [W]
PX2C/2	105 x 1500	75	118	120
PX2C/4	255 x 1500	225	238	200
PX2C/6	405 x 1500	375	358	300

W grzejniku PX2/2 nie można zastosować zaworu po jednej stronie w jeden kolektor razem z grzałką elektryczną.

PLUTO



PLUTO P2W/4
biały
245 x 1500 mm



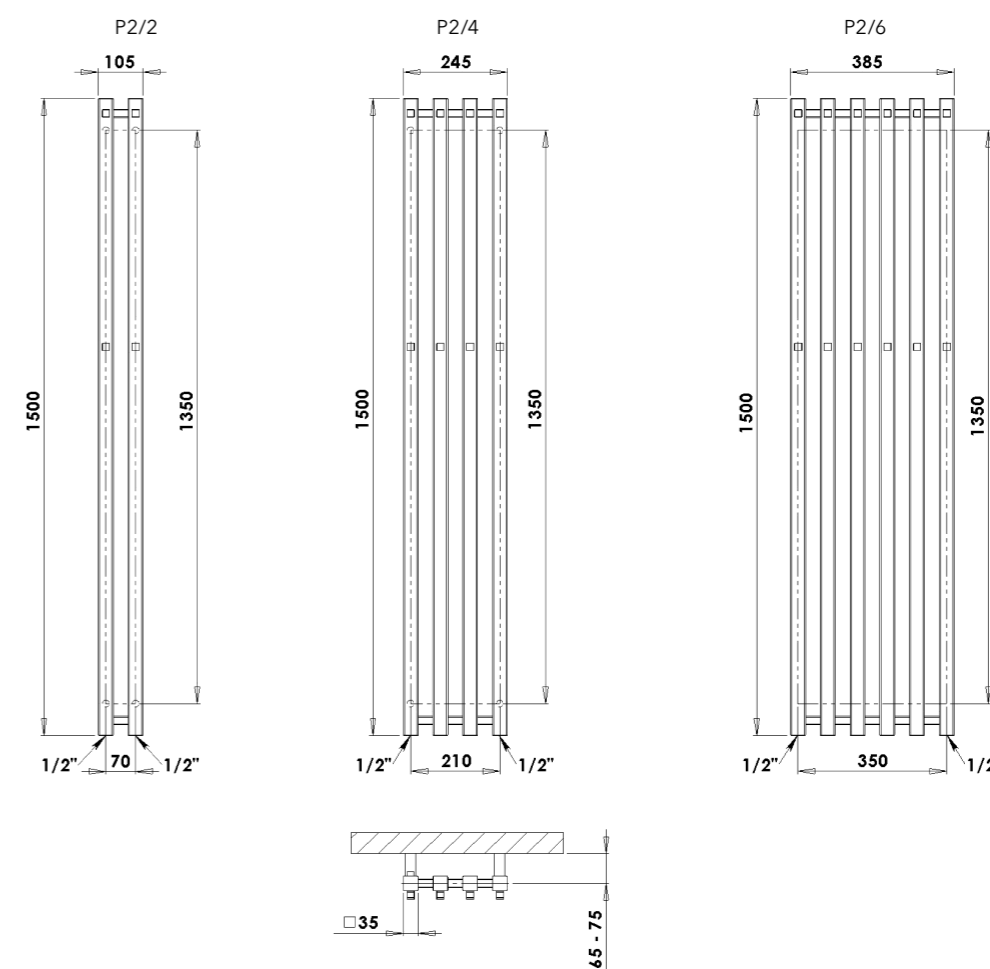
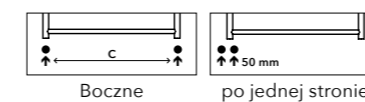
PLUTO



^
Aktualna dostępność
na magazynie / cena.

Umieszczenie mocowań: ↓ 75 mm ↑ 75 mm
Ogrzewanie elektryczne: TAK
Połączenie systemów grzewczych: TAK
Ogrzewanie elektryczne: TAK
Pionowe rurki: 35 x 35 mm

Opcje podłączenia:



Chrom	Wymiary: szerokość (A) x wysokość (B) [mm]	Rozstaw podłączeń (C) [mm]	Wydajność [W] Δt 20°C 75/65°C	Maksymalna zalecana moc grzałki [W]
			Kolor	Kolor
P2/2	105 x 1500	70	241	200
P2/4	245 x 1500	210	433	400
P2/6	385 x 1500	350	651	600

*Pozostałe wykończenia zob. str. 79.

W grzejniku PX2/2 nie można zastosować zaworu po jednej stronie w jeden kolektor razem z grzałką elektryczną.

ULYSSES



ULYSSES U4C - chrom
500 × 838 mm



ULYSSES U7MS - srebrny metalik
500 × 1294 mm

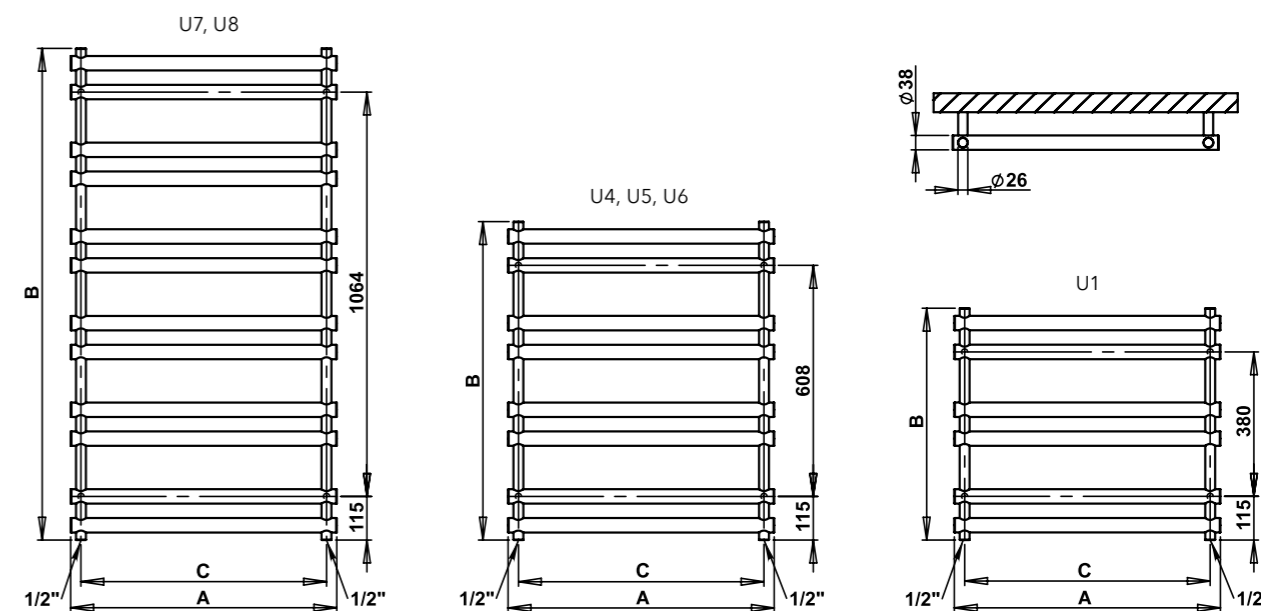
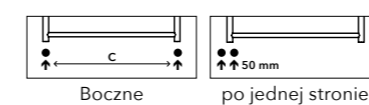
ULYSSES



^
Aktualna dostępność
na magazynie / cena.

Umieszczenie mocowań: ↓ 115 mm ↑ 115 mm
Ogrzewanie elektryczne: TAK
Połączenie systemów grzewczych: TAK
Ogrzewanie elektryczne: TAK
Poziome rurki: Ø 38 mm
Pionowe rurki: Ø 26 mm

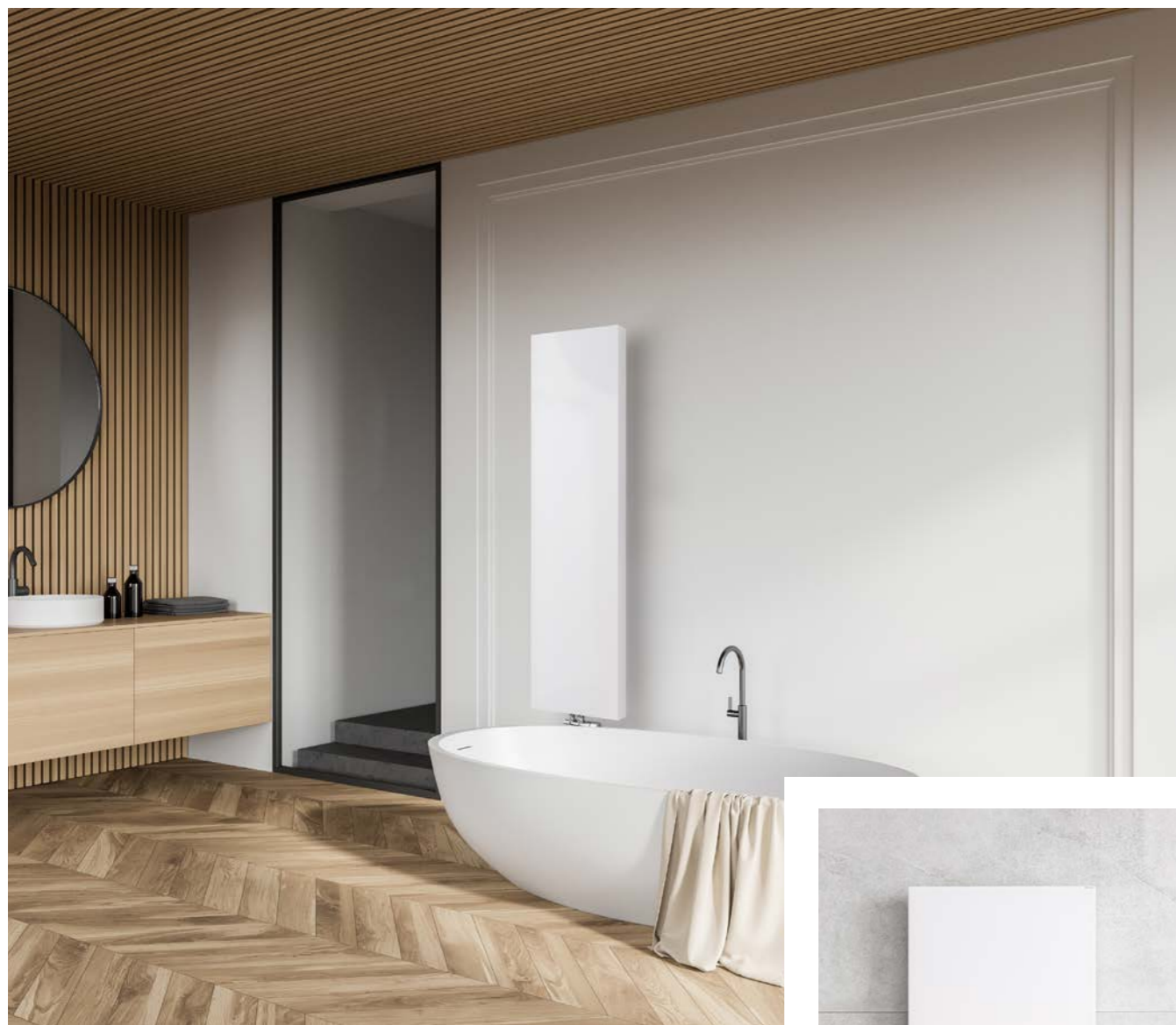
Opcje podłączenia:



Chrom	Pozostałe wykończenie powierzchni (kolor)*	Wymiary: szerokość (A) x wysokość (B) [mm]	Rozstaw podłączeń (C) [mm]	Wydajność [W] Δt 20°C / 75/65°C		Maksymalna zalecana moc grzałki [W]	
				Chrom	Kolor	Chrom	Kolor
U1C	U1	500 × 610	446	184	289	150	200
U4C	U4	500 × 838	446	246	388	200	300
U5C	U5	700 × 838	646	323	509	300	500
U6C	U6	900 × 838	846	400	629	300	600
U7C	U7	500 × 1294	446	372	586	300	500
U8C	U8	700 × 1294	646	487	767	400	600

*Pozostałe wykończenia zob. str. 79.

PEGASUS



PEGASUS PG8W - biały,
608 × 1700 mm



PEGASUS PG8W - biały,
608 × 1700 mm
chromowany wieszak PGH1H



PEGASUS PG8W - biały,
608 × 1700 mm
chromowany wieszak PGH1H

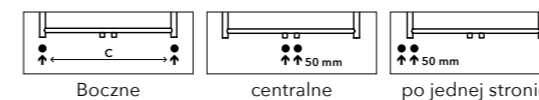
PEGASUS



^
Aktualna dostępność
na magazynie / cena.

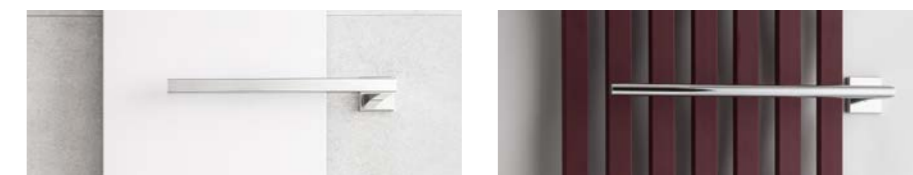
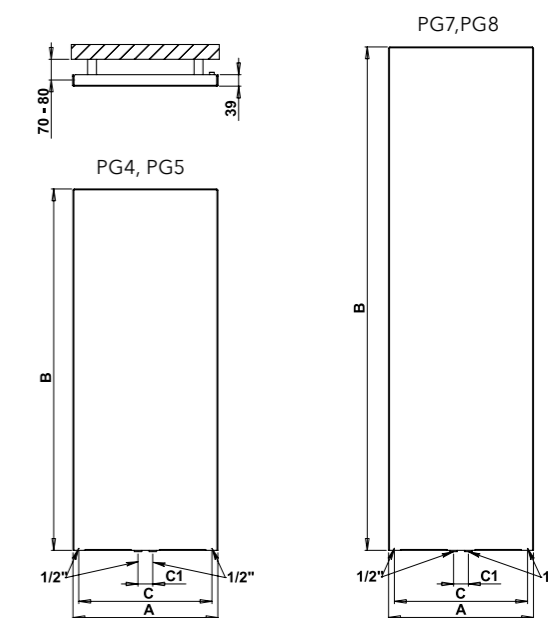
Ogrzewanie elektryczne: TAK
Połączenie systemów grzewczych: TAK
Ogrzewanie elektryczne: TAK

Opcje podłączenia:



Wieszaki chromowane

PGH1	490 × 164 mm
PGH2	605 × 164 mm
PGH1H	490 × 164 mm
PGH2H	605 × 164 mm



Wieszak chromowany PGH1H - kwadratowy

Wieszak chromowany PGH1

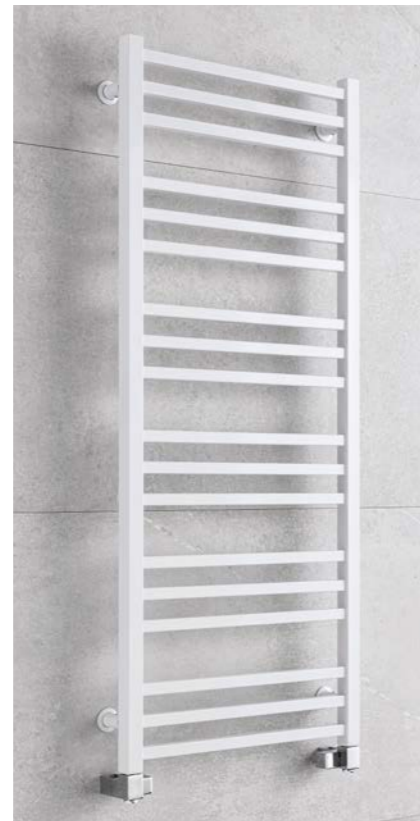
Pozostałe wykończenie powierzchni (kolor)*	Wymiary: szerokość (A) x wysokość (B) [mm]	Rozstaw podłączeń (C, C1) [mm]	Wydajność [W] At 20°C 75/65°C	Maksymalna zalecana moc grzałki [W]
			Kolor	Kolor
PG4	488 x 1220	450/50	428	400
PG5	608 x 1220	570/50	513	500
PG7	488 x 1700	450/50	594	500
PG8	608 x 1700	570/50	712	600

*Pozostałe wykończenia zob. str. 79.

AVENTO



AVENTO AVLC - chrom
905 x 480 mm



AVENTO AV3W - biały
500 x 1210 mm



AVENTO AV4B - czerni
600 x 1210 mm

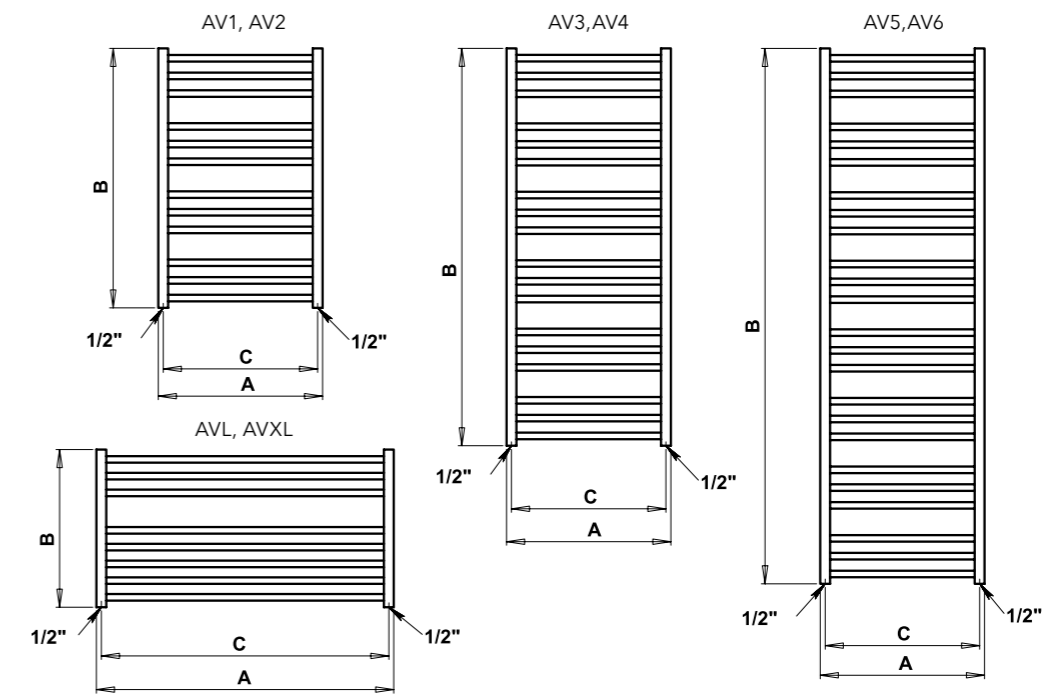
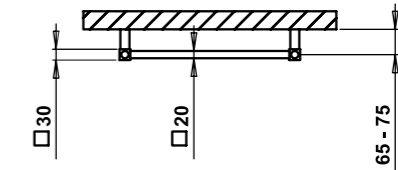
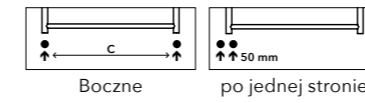
AVENTO



^
Aktualna dostępność
na magazynie / cena.

Umieszczenie mocowań: ↓ 80 mm ↑ 80 mm
Ogrzewanie elektryczne: TAK
Połączenie systemów grzewczych: TAK
Ogrzewanie elektryczne: TAK

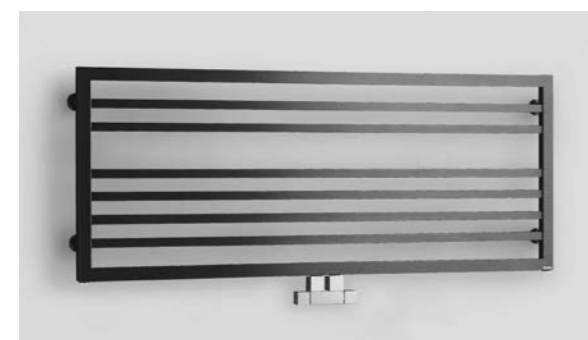
Opcje podłączenia:



Chrom	Szczotkowana stal nierdzewna	Pozostałe wykończenie powierzchni (kolor)*	Wymiary: szerokość (A) x wysokość (B) [mm]	Rozstaw podłączeń (C) [mm]	Wydajność [W] Δt 20°C 75/65°C			Maksymalna zalecana moc grzałki [W]		
					Chrom	Stal nierdzewna	Kolor	Chrom	Stal nierdzewna	Kolor
AV1C	AV1SS	AV1	500 x 790	470	206	229	325	200	200	300
AV2C	AV2SS	AV2	600 x 790	570	239	265	376	200	200	300
AV3C	AV3SS	AV3	500 x 1210	470	311	346	491	300	300	400
AV4C	AV4SS	AV4	600 x 1210	570	360	400	567	300	400	500
AV5C	AV5SS	AV5	500 x 1630	470	417	463	656	400	400	600
AV6C	AV6SS	AV6	600 x 1630	570	481	535	758	400	500	600
Wersja poprzeczna										
AVLC	AVLSS	AVL	905 x 480	875	221	246	348	-	-	-
AVXLC	AVXLSS	AVXL	1210 x 480	1180	287	319	452	-	-	-

*Pozostałe wykończenia zob. str. 79.
Do grzejnika w wersji L i XL nie należy instalować grzałek elektrycznych.

AVENTO FRAME



AVENTO AVFLA
antracyt, instalacja poprzeczna
905 × 480 mm

AVENTO AVF4BE
beż (kolor strukturalny)
600 × 1210 mm

AVENTO AVF4C
chrom
600 × 1210 mm

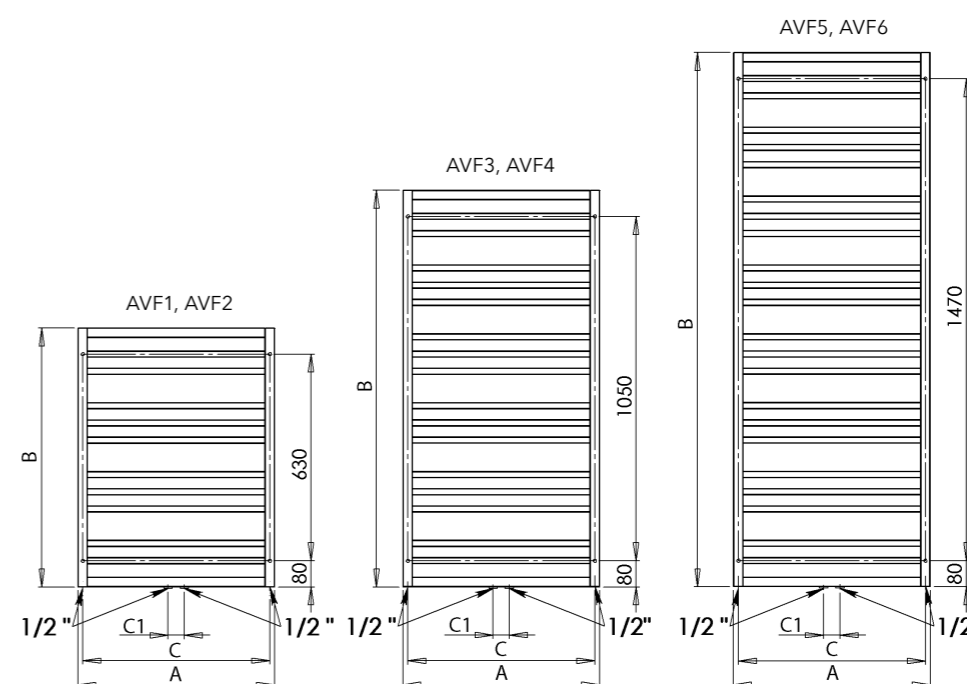
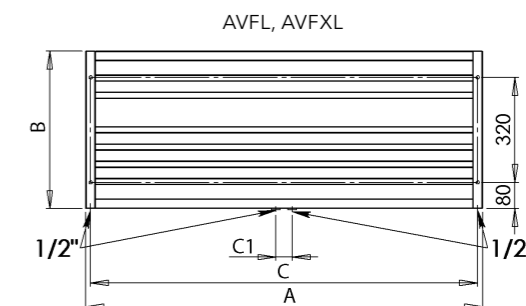
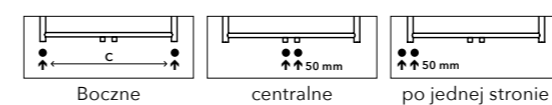
AVENTO FRAME



^
Aktualna dostępność
na magazynie / cena.

Umieszczenie mocowań: ↓ 80 mm ↑ 80 mm
Ogrzewanie elektryczne: TAK
Połączenie systemów grzewczych: TAK
Ogrzewanie elektryczne: TAK
Poziome rurki: 20 × 20 mm
Pionowe rurki: 30 × 30 mm

Opcje podłączenia:



Chrom	Pozostałe wykończenie powierzchni (kolor)*	Wymiary: szerokość (A) x wysokość (B) [mm]	Rozstaw podłączeń (C, C1) [mm]	Wydajność [W] Δt 20°C / 75/65°C		Maksymalna zalecana moc grzałki [W]	
				Chrom	Kolor	Chrom	Kolor
AVF1C	AVF1	500 x 790	470/50	218	344	200	300
AVF2C	AVF2	600 x 790	570/50	253	399	200	300
AVF3C	AVF3	500 x 1210	470/50	323	509	300	500
AVF4C	AVF4	600 x 1210	570/50	375	590	300	500
AVF5C	AVF5	500 x 1630	470/50	429	675	400	600
AVF6C	AVF6	600 x 1630	570/50	496	781	400	600
Wersja poprzeczna							
AVFLC	AVFL	905 x 480	875/50	244	384	-	-
AVFXLC	AVFXL	1210 x 480	1180/50	318	501	-	-

*Pozostałe wykończenia zob. str. 79.
Do grzejnika w wersji L i XL nie należy instalować grzałek elektrycznych.

GALEON



GALEON G1C - chrom
500 x 792 mm



GALEON G2WE - biały
(kolor strukturalny)
600 x 792 mm

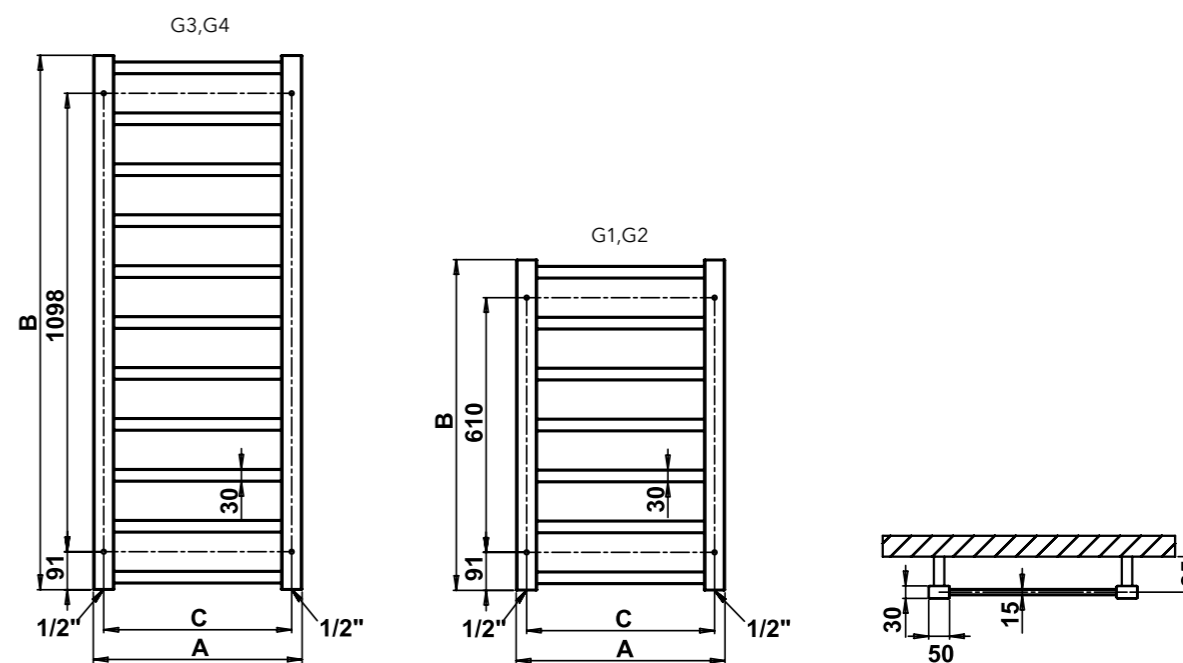
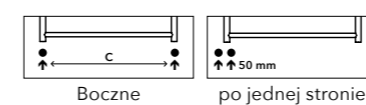
GALEON



^
Aktualna dostępność
na magazynie / cena.

Umieszczenie mocowań: ↓ 91 mm ↑ 91 mm
Ogrzewanie elektryczne: TAK
Połączenie systemów grzewczych: TAK
Ogrzewanie elektryczne: TAK
Poziome rurki: 15 x 30 mm
Pionowe rurki: 30 x 50 mm

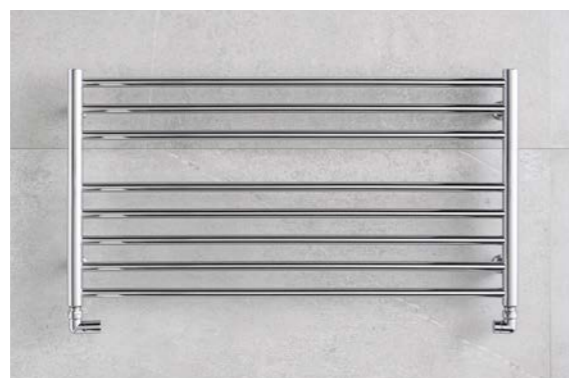
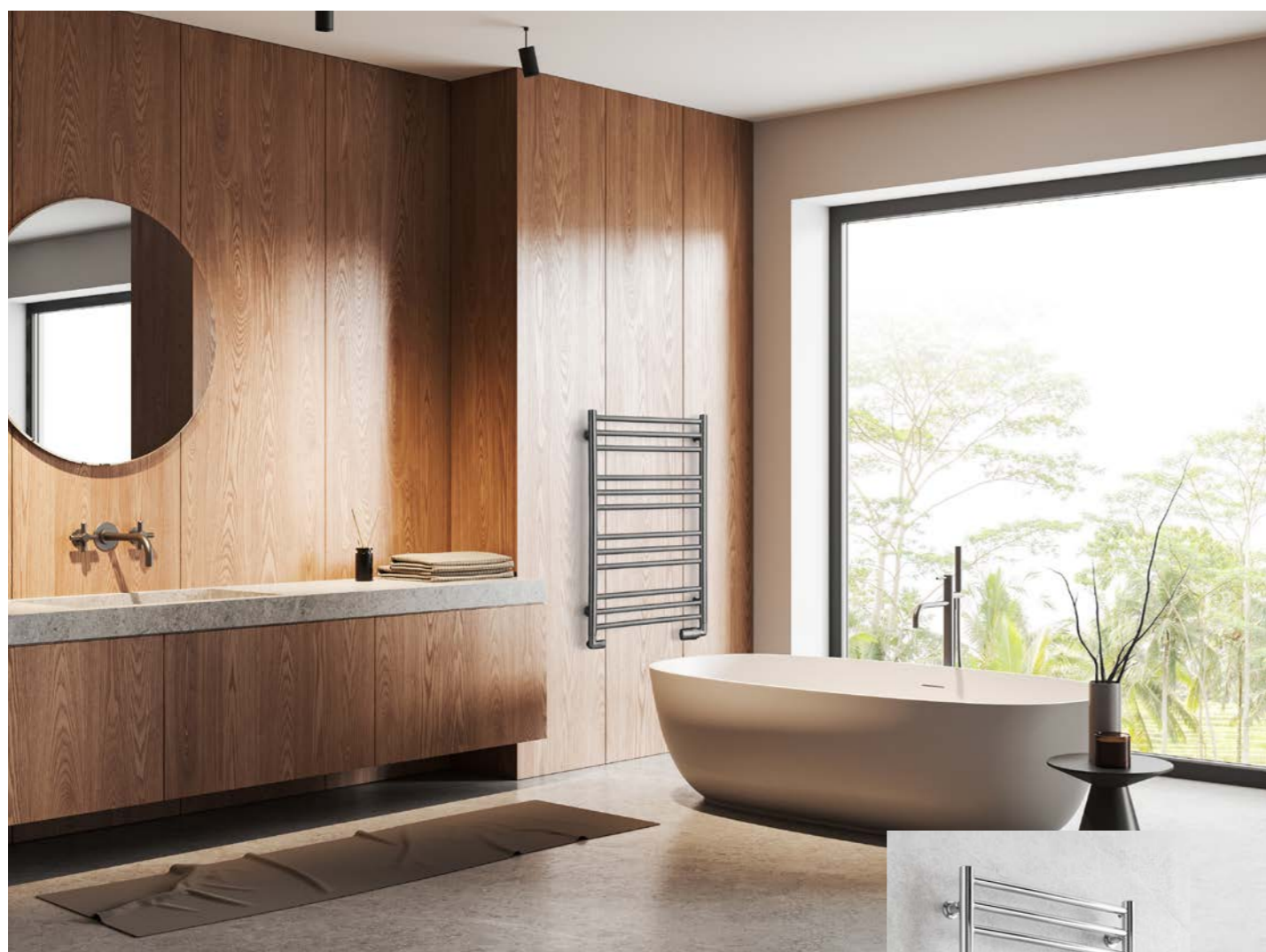
Opcje podłączenia:



Chrom	Szczotkowana stal nierdzewna	Pozostałe wykończenie powierzchni (kolor)*	Wymiary: szerokość (A) x wysokość (B) [mm]	Rozstaw podłączeń (C) [mm]	Wydajność [W] Δt 20°C 75/65°C			Maksymalna zalecana moc grzałki [W]		
					Chrom	Stal nierdzewna	Kolor	Chrom	Stal nierdzewna	Kolor
G1C	G1SS	G1	500 x 792	450	170	189	267	150	150	200
G2C	G2SS	G2	600 x 792	550	191	212	301	150	200	300
G3C	G3SS	G3	500 x 1280	450	271	302	427	200	300	400
G4C	G4SS	G4	600 x 1280	550	305	339	480	300	300	400

*Pozostałe wykończenia zob. str. 79

SORANO



Sorano SNXLC - chrom
1210 x 480 mm



SORANO SN6C - chrom
600 x 1630 mm

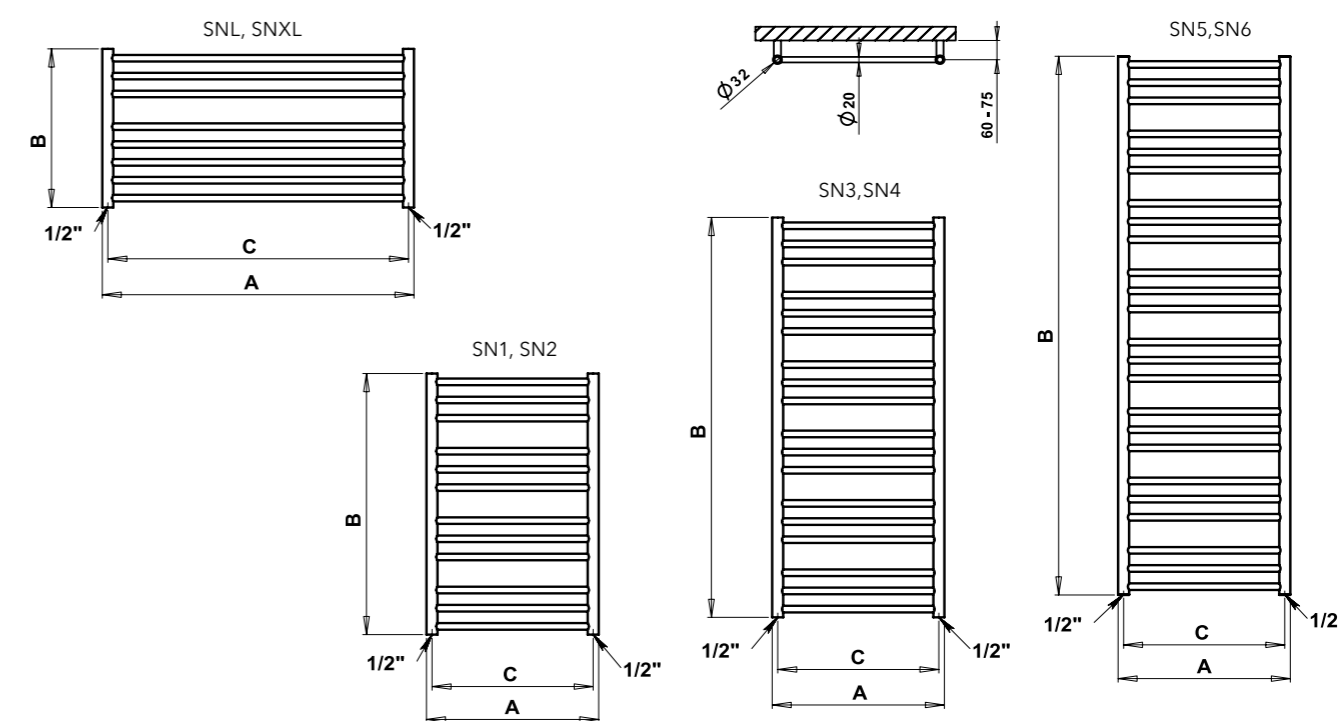
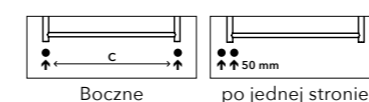
SORANO



^
Aktualna dostępność
na magazynie / cena.

Umieszczenie mocowań: ↓ 80 mm ↑ 80 mm
Ogrzewanie elektryczne: TAK
Połączenie systemów grzewczych: TAK
Ogrzewanie elektryczne: TAK
Poziome rurki: Ø 20 mm
Pionowe rurki: Ø 32 mm

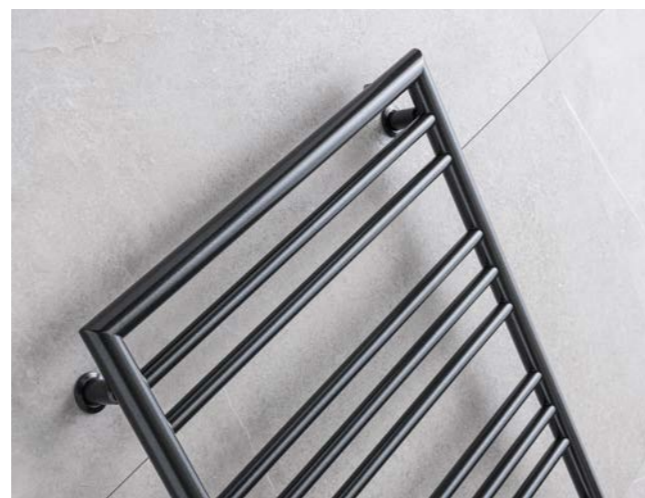
Opcje podłączenia:



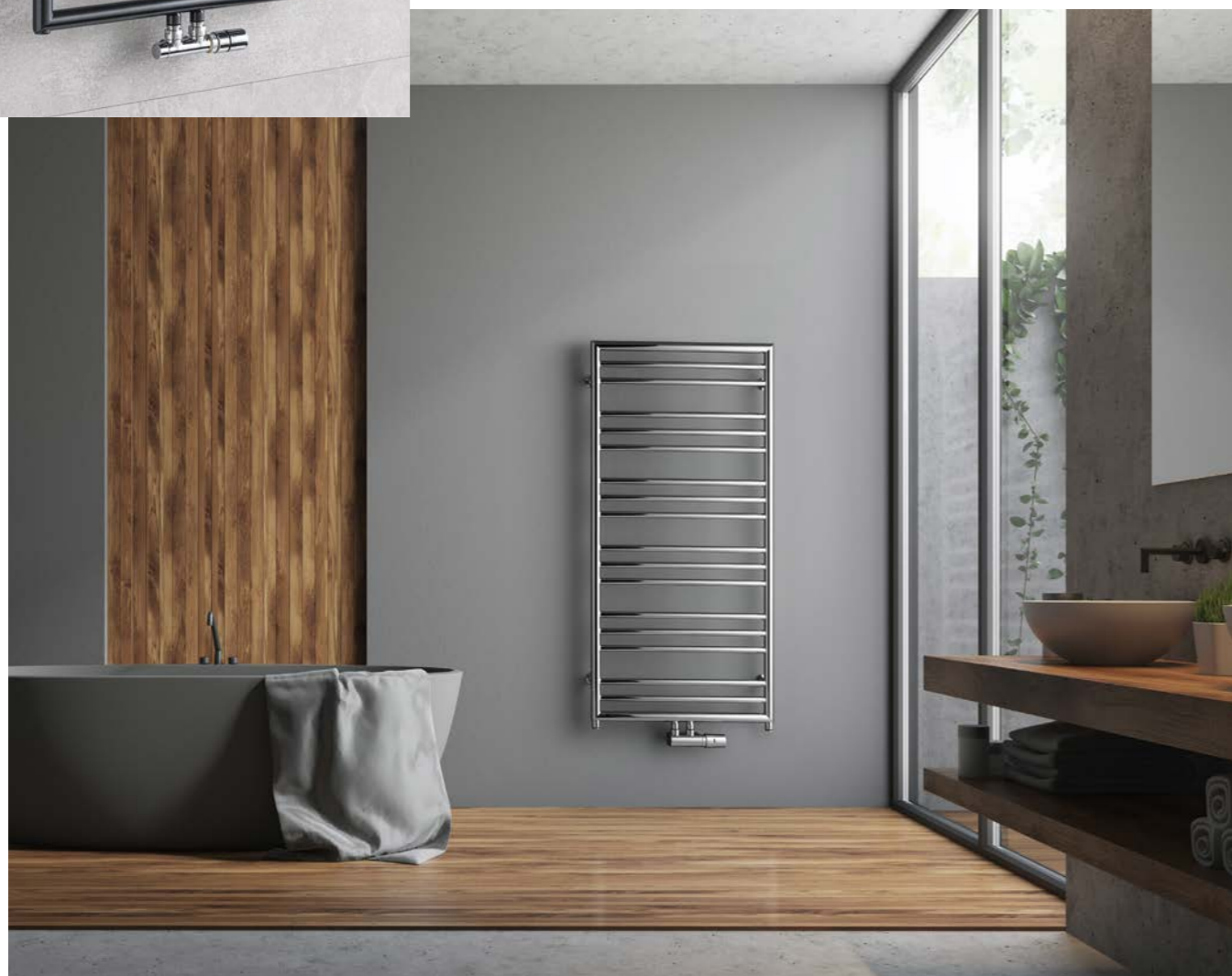
Chrom	Szczotkowana stal nierdzewna	Pozostałe wykończenie powierzchni (kolor)*	Wymiary: szerokość (A) x wysokość (B) [mm]	Rozstaw podłączeń (C) [mm]	Wydajność [W] Δt 20°C 75/65°C			Maksymalna zalecana moc grzałki [W]		
					Chrom	Stal nierdzewna	Kolor	Chrom	Stal nierdzewna	Kolor
SN1C	SN1SS	SN1	500 x 790	468	199	221	314	150	200	300
SN2C	SN2SS	SN2	600 x 790	568	229	255	361	200	200	300
SN3C	SN3SS	SN3	500 x 1210	468	301	334	474	300	300	400
SN4C	SN4SS	SN4	600 x 1210	568	346	385	545	300	300	500
SN5C	SN5SS	SN5	500 x 1630	468	402	447	634	400	400	600
SN6C	SN6SS	SN6	600 x 1630	568	463	514	729	400	500	600
Wersja pozioma										
SNLC	SNLSS	SNL	905 x 480	873	211	234	332	-	-	-
SNXLC	SNXLSS	SNXL	1210 x 480	1175	272	302	429	-	-	-

*Pozostałe wykończenia zob. str. 79.
Do grzejnika w wersji L i XL nie należy instalować grzałek elektrycznych.

SORANO FRAME



SORANO SNF4A
antracyt
600 x 1210 mm



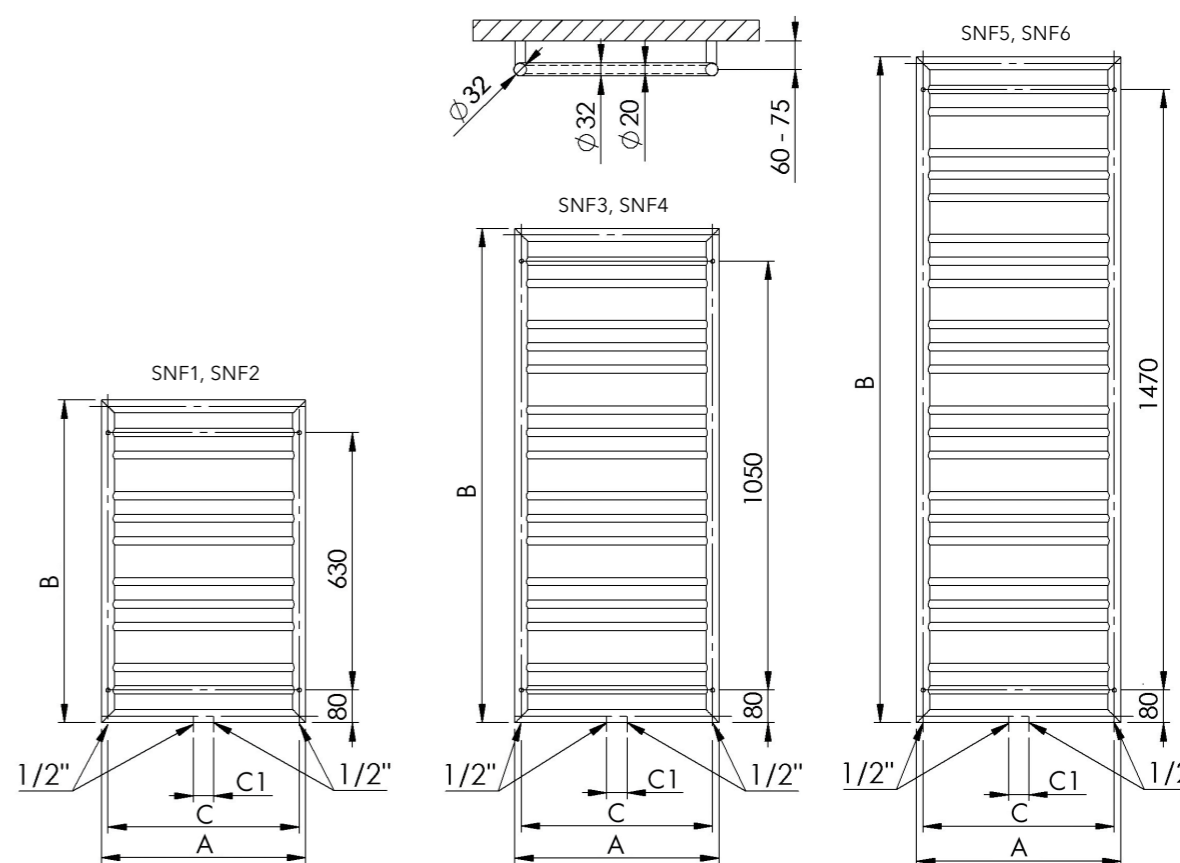
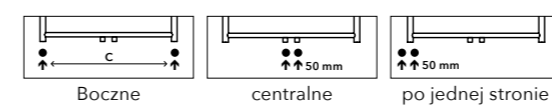
SORANO FRAME



^
Aktualna dostępność
na magazynie / cena.

Umieszczenie mocowań: ↓ 80 mm ↑ 80 mm
Ogrzewanie elektryczne: TAK
Połączenie systemów grzewczych: TAK
Ogrzewanie elektryczne: TAK
Poziome rurki: Ø 20 mm
Pionowe rurki: Ø 32 mm

Opcje podłączenia:



Chrom	Pozostałe wykończenie powierzchni (kolor)*	Wymiary: szerokość (A) x wysokość (B) [mm]	Rozstaw połączeń (C, C1) [mm]	Wydajność [W] Δt 20°C 75/65°C		Maksymalna zalecana moc grzałki [W]	
				Chrom	Kolor	Chrom	Kolor
SNF1C	SNF1	500 x 790	468/50	217	342	200	300
SNF2C	SNF2	600 x 790	568/50	250	394	200	300
SNF3C	SNF3	500 x 1210	468/50	318	502	300	500
SNF4C	SNF4	600 x 1210	568/50	367	578	300	500
SNF5C	SNF5	500 x 1630	468/50	420	661	400	600
SNF6C	SNF6	600 x 1630	568/50	484	761	400	600

*Pozostałe wykończenia zob. str. 79.



NAAS NS3B-M
czern
500x 1210 mm

NAAS NS3W-M
biały
500 x 1210 mm

NAAS NS4C-M
chrom
600 x 1210 mm



^
Aktualna dostępność
na magazynie / cena.

Umieszczenie mocowań: ↓ 80 mm ↑ 80 mm

Ogrzewanie elektryczne: TAK

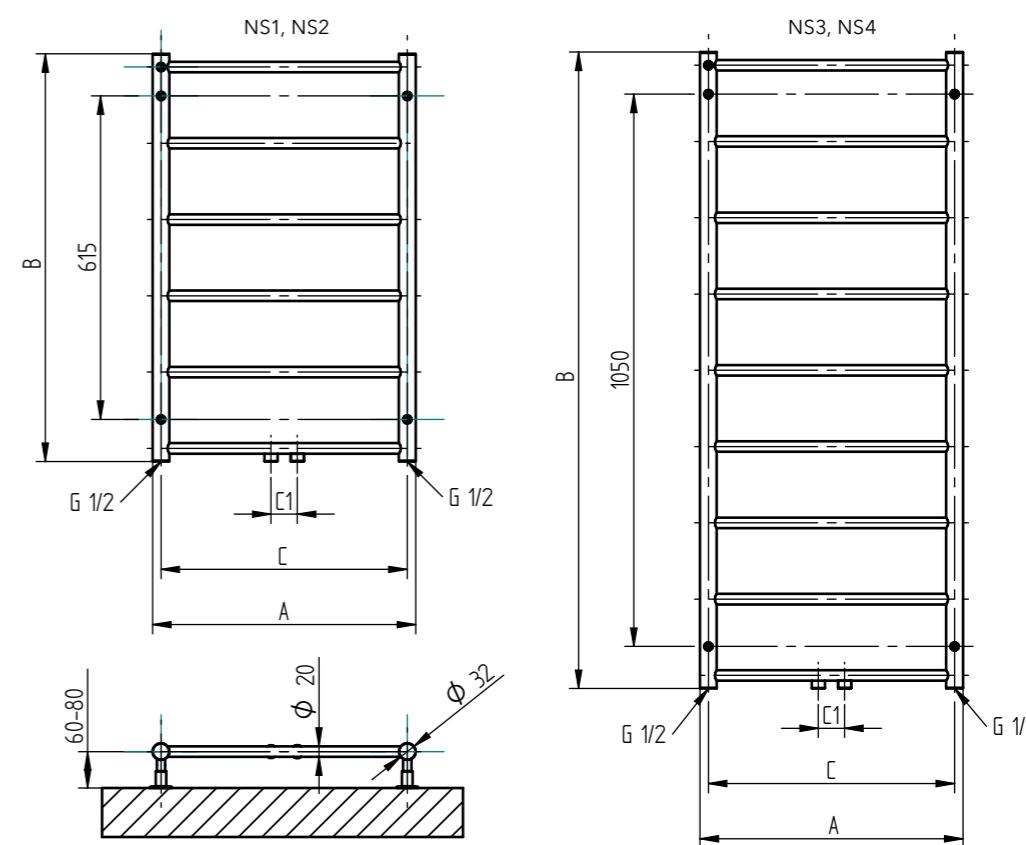
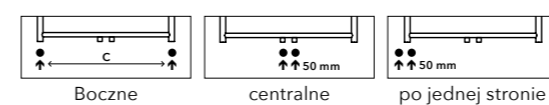
Połączenie systemów grzewczych: TAK

Ogrzewanie elektryczne: TAK

Poziome rurki: Ø 20 mm

Pionowe rurki: Ø 32 mm

Opcje podłączenia:



Chrom	Pozostałe wykończenie powierzchni (kolor)*	Wymiary: szerokość (A) x wysokość (B) [mm]	Rozstaw podłączeń (C, C1) [mm]	Wydajność [W] Δt 20°C / 75/65°C		Maksymalna zalecana moc grzałki [W]	
				Chrom	Kolor	Chrom	Kolor
NS1C-M	NS1-M	500 x 775	468/50	130	205	120	200
NS2C-M	NS2-M	600 x 775	568/50	145	229	120	200
NS3C-M	NS3-M	500 x 1210	468/50	199	314	150	300
NS4C-M	NS4-M	600 x 1210	568/50	222	349	200	300

*Pozostałe wykończenia zob. str. 79.



LUXOR LX8B
czerni
602 x 1700 mm



LUXOR LX3W
biały
702 x 1200 mm



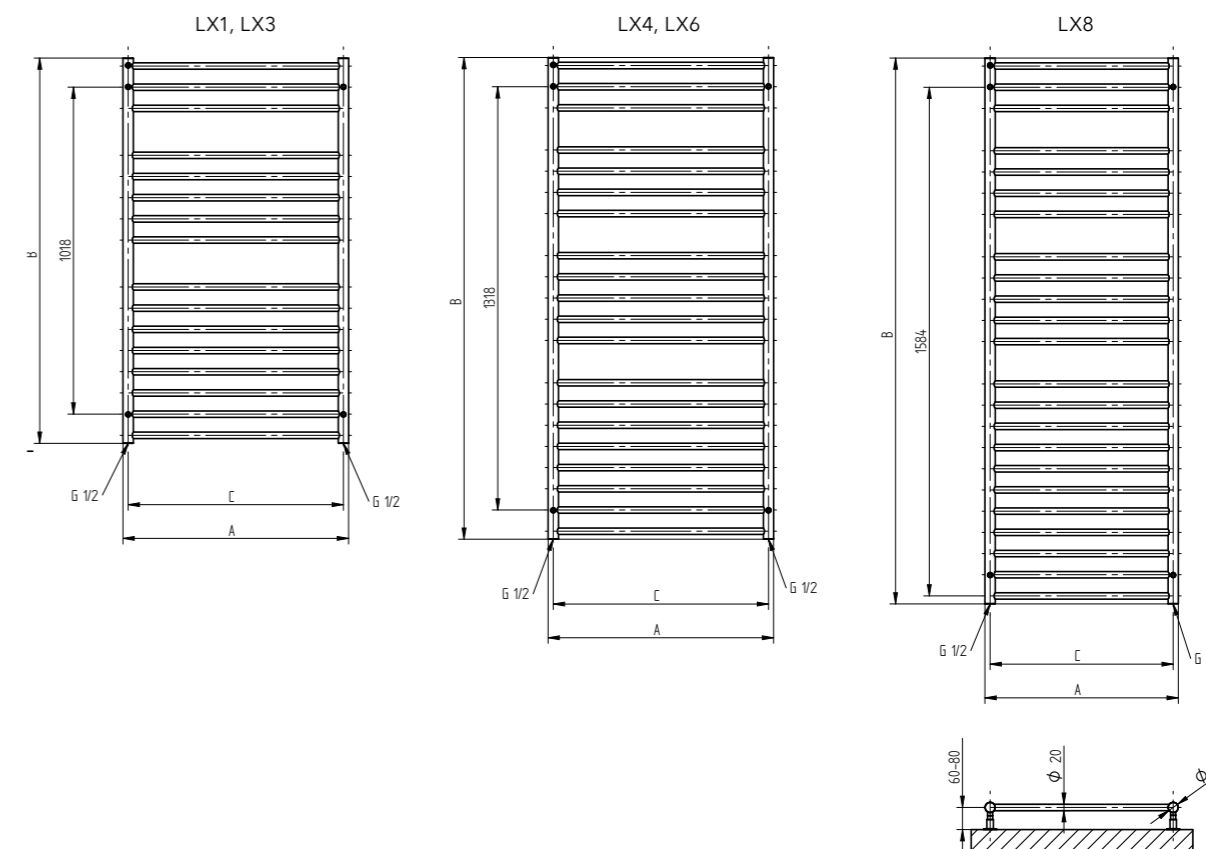
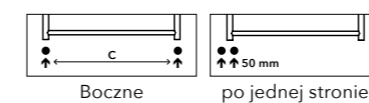
LUXOR LX1SS
Szczotkowana stal nierdzewna
402 x 1200 mm



^
Aktualna dostępność
na magazynie / cena.

Umieszczenie mocowań: ↓ 91 mm ↑ 91 mm
Ogrzewanie elektryczne: TAK
Połączenie systemów grzewczych: TAK
Ogrzewanie elektryczne: TAK
Poziome rurki: Ø 20 mm
Pionowe rurki: Ø 32 mm

Opcje podłączenia:



Chrom	Szczotkowana stal nierdzewna	Pozostałe wykończenie powierzchni (kolor)*	Wymiary: szerokość (A) x wysokość (B) [mm]	Rozstaw podłączeń (C) [mm]	Wydajność [W] Δt 20°C / 75/65°C			Maksymalna zalecana moc grzałki [W]		
					Chrom	Stal nierdzewna	Kolor	Chrom	Stal nierdzewna	Kolor
LX1C	LX1SS	LX1	402 x 1200	370	264	294	416	200	200	400
LX3C	LX3SS	LX3	702 x 1200	670	385	428	606	300	400	500
LX4C	LX4SS	LX4	402 x 1500	370	330	367	520	300	300	500
LX6C	LX6SS	LX6	702 x 1500	670	481	535	758	400	500	600
LX8C	LX8SS	LX8	602 x 1700	570	493	548	776	400	500	600

*Pozostałe wykończenia zob. str. 79.



DANBY D5C - chrom
600 x 1290 mm



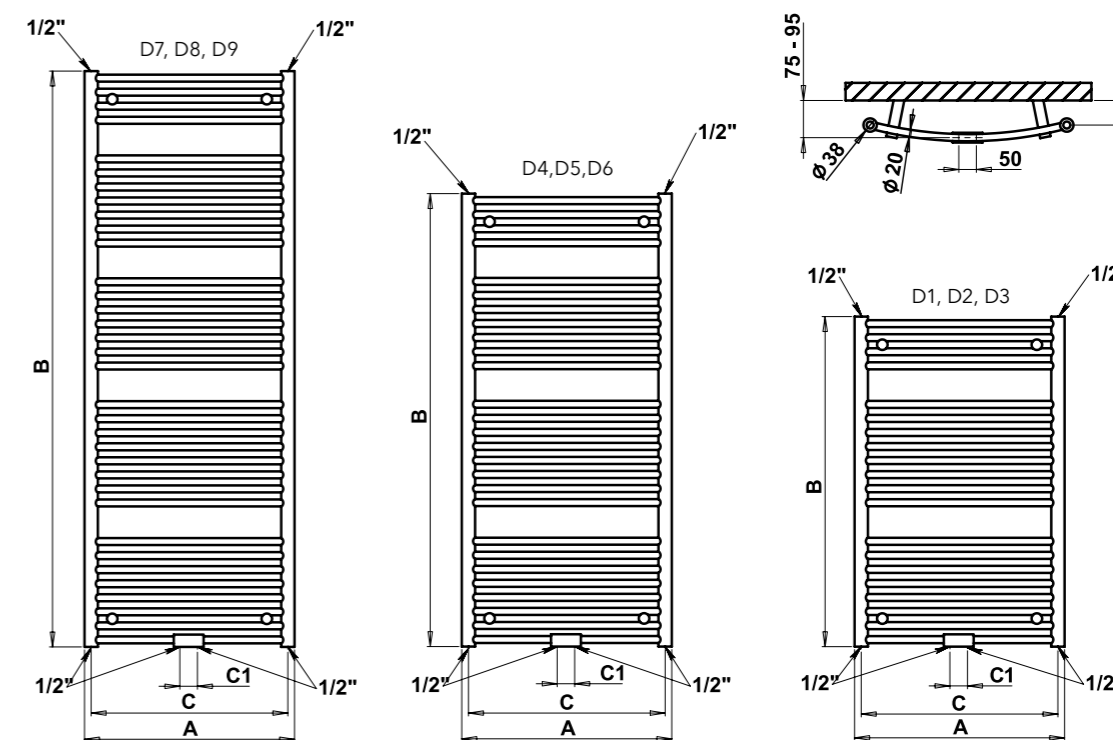
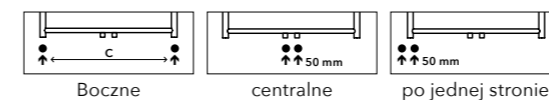
DANBY D7W - biały
450 x 1640 mm



^
Aktualna dostępność
na magazynie / cena.

Ogrzewanie elektryczne: TAK
Połączenie systemów grzewczych: TAK
Ogrzewanie elektryczne: TAK

Opcje podłączenia:



Chrom	Szczotkowana stal nierdzewna	Pozostałe wykończenie powierzchni (kolor)*	Wymiary: szerokość (A) x wysokość (B) [mm]	Rozstaw podłączeń (C, C1) [mm]	Wydajność [W] Δt 20°C 75/65°C			Maksymalna zalecana moc grzałki [W]		
					Chrom	Stal nierdzewna	Kolor	Chrom	Stal nierdzewna	Kolor
D1C	D1SS	D1	450 x 940	415/50	277	308	436	200	300	400
D2C	D2SS	D2	600 x 940	560/50	363	404	572	300	400	500
D3C	D3SS	D3	750 x 940	712/50	438	487	690	400	400	600
D4C	D4SS	D4	450 x 1290	415/50	394	438	620	300	400	500
D5C	D5SS	D5	600 x 1290	560/50	492	547	775	400	500	600
D6C	D6SS	D6	750 x 1290	712/50	593	659	934	500	600	800
D7C	D7SS	D7	450 x 1640	415/50	497	553	783	400	500	600
D8C	D8SS	D8	600 x 1640	560/50	621	691	978	500	600	800
D9C	D9SS	D9	750 x 1640	712/50	751	834	1182	600	800	800

*Pozostałe wykończenia zob. str. 79.

LAVENO



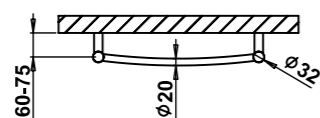
LAVENO LN3C - chrom
500 × 1210 mm



^
Aktualna dostępność
na magazynie / cena.



WERSJA ZAKRZYWIONA



Chrom	Szczotkowana stal nierdzewna	Pozostałe wykończenie powierzchni (kolor)*	Wymiary: szerokość (A) x wysokość (B) [mm]	Rozstaw podłączeń (C) [mm]	Wydajność [W] Δt 20°C 75/65°C			Maksymalna zalecana moc grzałki [W]		
					Chrom	Stal nierdzewna	Kolor	Chrom	Stal nierdzewna	Kolor
LN1C	LN1SS	LN1	500 × 790	468	215	239	338	200	200	300
LN2C	LN2SS	LN2	600 × 790	568	290	323	457	200	300	400
LN3C	LN3SS	LN3	500 × 1210	468	279	310	439	200	300	400
LN4C	LN4SS	LN4	600 × 1210	568	370	411	582	300	400	500

*Pozostałe wykończenia zob. str. 79.



SUSZARKI ELEKTRYCZNE



OLE OL1B
czerni
91 x 1708 mm



OLE OL1SS
polerowana stal nierdzewna
91 x 1708 mm



^
Aktualna dostępność
na magazynie / cena.

Funkcja TIMERA

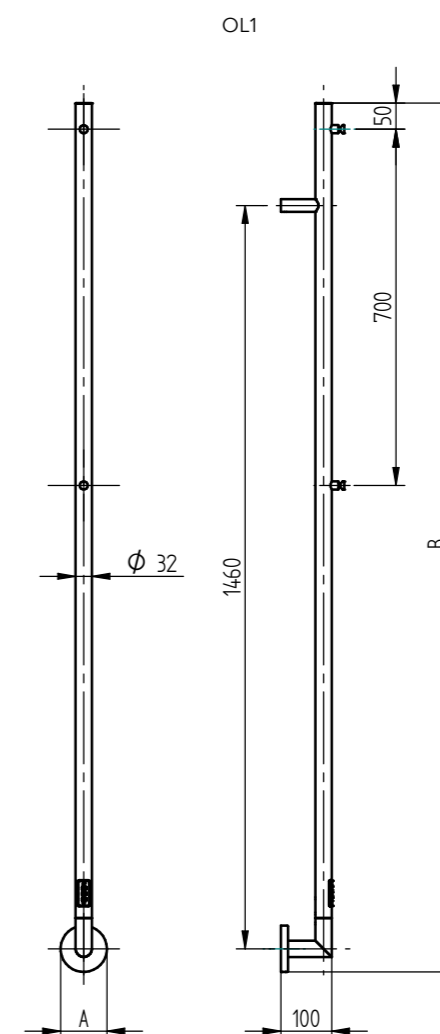


Timer 2h - suszarka będzie grzała przez 2 godziny, następnie wyłączy się automatycznie.

Timer 4h - suszarka będzie grzała przez 2 godziny, następnie wyłączy się automatycznie.

ON/OFF
Zielony LED sygnalizuje, że suszarka jest włączona.

W przypadku instalacji trzech suszarek elektrycznych obok siebie lub jedna nad drugą, istnieje możliwość zakupu zestawu z ukrytą, wbudowaną ramką przyłączeniową. Więcej informacji można znaleźć na naszej stronie internetowej www.pmh-co.cz.



Czerń	Polerowana stal nierdzewna	Wymiary: szerokość (A) x wysokość (B) [mm]	Ukryte podłączenie	Waga [kg]	Wydajność [W]	Stopień ochrony
OL1B	OL1SS	91 x 1708	✓	1,5	24	IP44

LISA

LISA LS1SS
polerowana stal nierdzewna
91 x 1708 mm



LISA LS1SS
polerowana stal nierdzewna
91 x 1708 mm



LISA LS1B
czerń
91 x 1708 mm

LISA



^
Aktualna dostępność
na magazynie / cena.

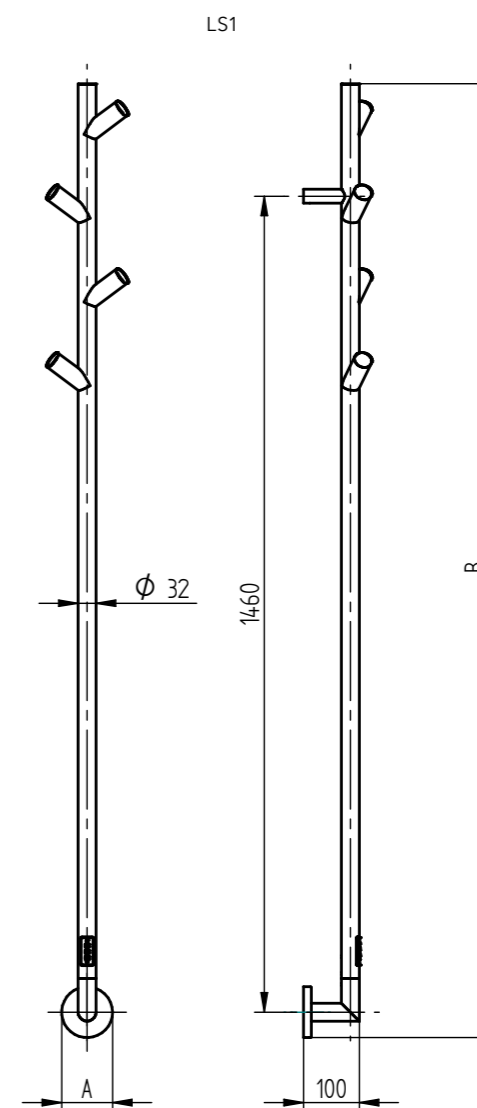
Funkcja TIMERA



Timer 2h - suszarka będzie grzała przez 2 godziny, następnie wyłączy się automatycznie.

Timer 4h - suszarka będzie grzała przez 2 godziny, następnie wyłączy się automatycznie.

ON/OFF
Zielony LED sygnalizuje, że suszarka jest włączona.



Czerń	Polerowana stal nierdzewna	Wymiary: szerokość (A) x wysokość (B) [mm]	Ukryte podłączenie	Waga [kg]	Wydajność [W]	Stopień ochrony
LS1B	LS1SS	91 x 1708	✓	1,8	24	IP44

MAIA



MAIA MA1B - LK
czerni
600 x 1700 - 1770 mm



MAIA



^
Aktualna dostępność
na magazynie / cena.

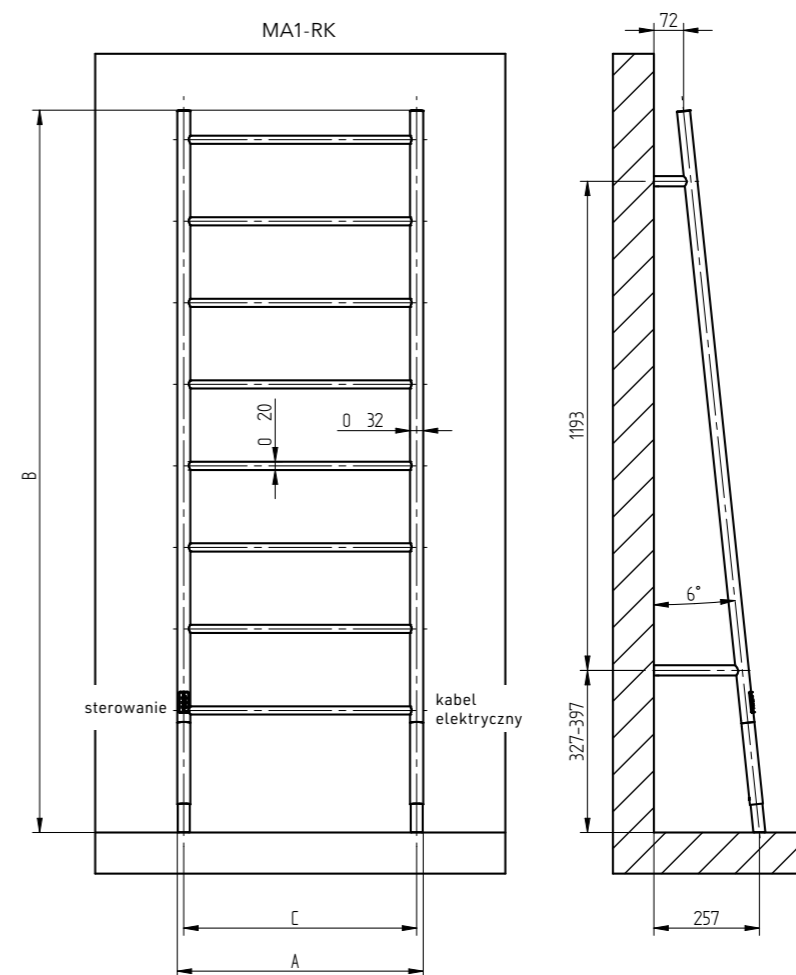
Funkcja TIMERA



Timer 2h - suszarka będzie grzała przez 2 godziny, następnie wyłączy się automatycznie.

Timer 4h - suszarka będzie grzała przez 2 godziny, następnie wyłączy się automatycznie.

ON/OFF
Zielony LED sygnalizuje, że suszarka jest włączona.



MAIA	Czerń	Polerowana stal nierdzewna	Wymiary: szerokość (A) x wysokość (B) [mm]	C	Kabel elektryczny	Waga [kg]	Wydajność [W]	Stopień ochrony
prawa	MA1B-RK	MA1SS-RK	600 x 1700 - 1770	568	✓	6	93	IP44
lewa	MA1B-LK	MA1SS-LK	600 x 1700 - 1770	568	✓	6	93	IP44

Wersja prawostronna i lewostronna różnią się umiejscowieniem kabla elektrycznego. Jeśli kabel elektryczny znajduje się po prawej stronie (MA1-RK), sterowanie znajduje się po przeciwnej, lewej stronie.



BRITTA BR1B-L
czerni
859 x 712 mm



BRITTA BR1SS-RK
polerowana stal nierdzewna
859 x 712 mm



^
Aktualna dostępność
na magazynie / cena.

Funkcja TIMERA

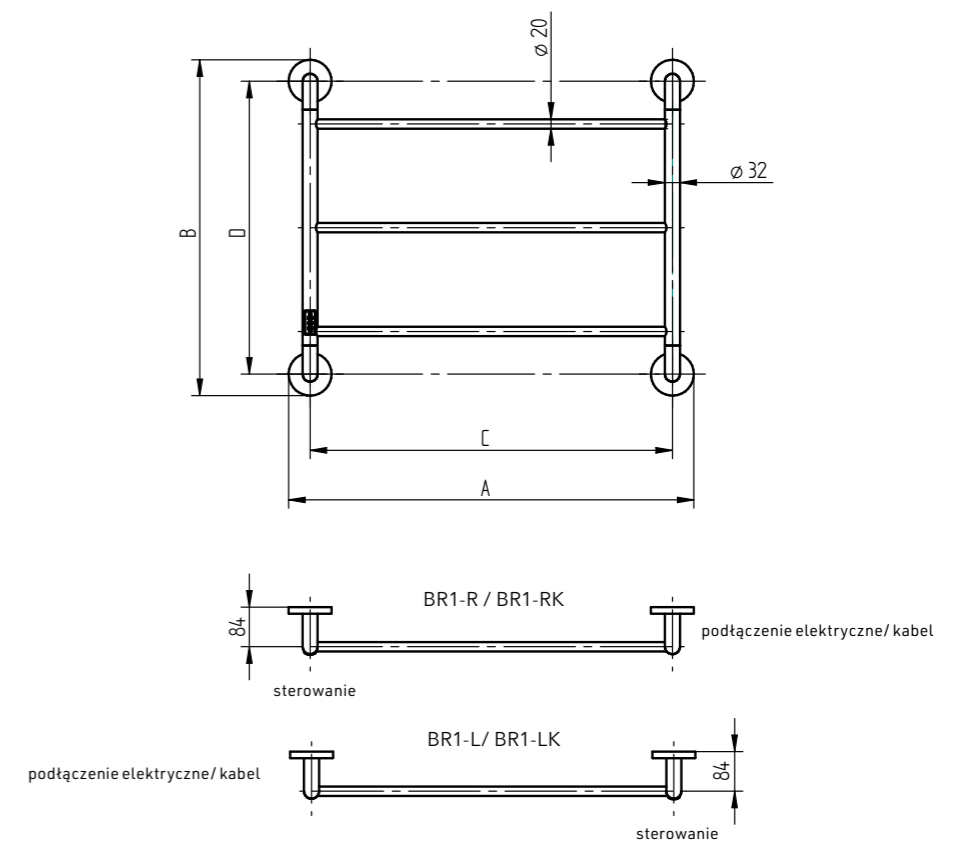


Timer 2h - suszarka będzie grzała przez 2 godziny, następnie wyłączy się automatycznie.

Timer 4h - suszarka będzie grzała przez 2 godziny, następnie wyłączy się automatycznie.

ON/OFF

Zielony LED sygnalizuje, że suszarka jest włączona.



BRITTA	Czerni	Polerowana stal nierdzewna	Wymiary: szerokość (A) x wysokość (B) [mm]	C	Ukryte podłączenie	Kabel elektryczny	Waga [kg]	Wydajność [W]	Stopień ochrony
prawa	BR1B-R	BR1SS-R	859 x 712	768	✓		2,9	42	IP44
lewa	BR1B-L	BR1SS-L	859 x 712	768	✓		2,9	42	IP44
prawa	BR1B-RK	BR1SS-RK	859 x 712	768		✓	2,9	42	IP44
lewa	BR1B-LK	BR1SS-LK	859 x 712	768		✓	2,9	42	IP44

Wersja prawostronna i lewostronna różnią się umiejscowieniem przyłącza elektrycznego lub kabla elektrycznego. Jeśli przyłącze elektryczne/kabel znajduje się po prawej stronie (BR1-R/BR1-RK), sterowanie znajduje się po przeciwnej, lewej stronie.

INGA



INGA IN1B-L
czerń
859 x 91 mm

INGA IN1SS - L
polerowana stal nierdzewna
859 x 91 mm



INGA



^
Aktualna dostępność
na magazynie / cena.

Funkcja TIMERA

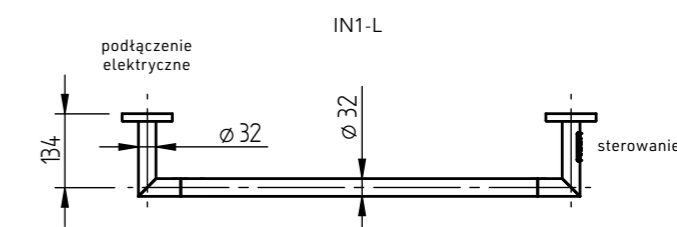
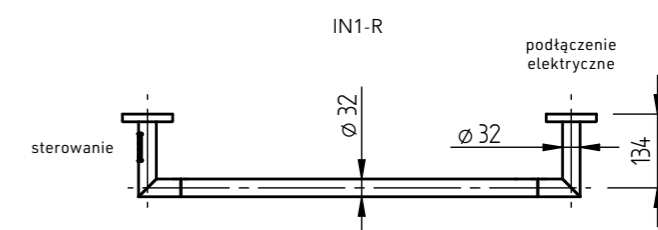
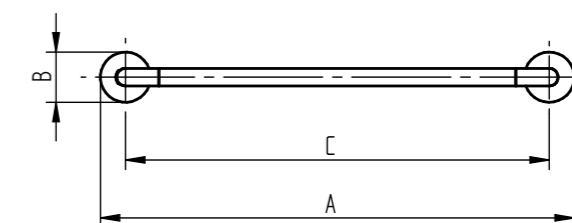


Timer 2h - suszarka będzie grzała przez 2 godziny, następnie wyłączy się automatycznie.

Timer 4h - suszarka będzie grzała przez 2 godziny, następnie wyłączy się automatycznie.

ON/OFF
Zielony LED sygnalizuje, że suszarka jest włączona.

W przypadku instalacji trzech suszarek elektrycznych obok siebie lub jedna nad drugą, istnieje możliwość zakupu zestawu z ukrytą, wbudowaną ramką przyłączeniową. Więcej informacji można znaleźć na naszej stronie internetowej www.pmh-co.cz.

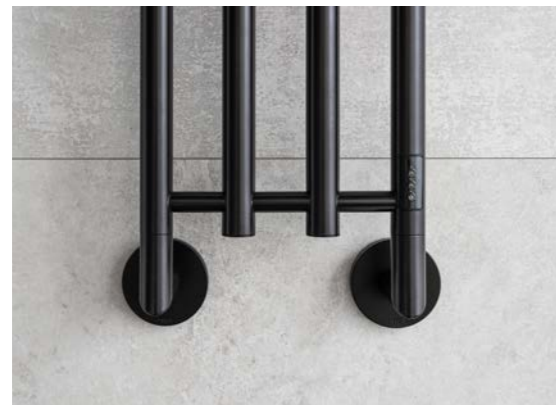


INGA	Czerń	Polerowana stal nierdzewna	Wymiary: szerokość (A) x wysokość (B) [mm]	C	Ukryte podłączenie	Waga [kg]	Wydajność [W]	Stopień ochrony
prawa	IN1B-R	IN1SS-R	859 x 91	768	✓	1,2	17	IP44
lewa	IN1B-L	IN1SS-L	859 x 91	768	✓	1,2	17	IP44

Wersja prawostronna i lewostronna różnią się umiejscowieniem przyłącza elektrycznego. Jeśli przyłącze elektryczne znajduje się po prawej stronie (IN1-R), sterowanie znajduje się po przeciwnej, lewej stronie.



MONA MO1SS-LK
polerowana stal nierdzewna
331 x 1533 mm



MONA MO1B-L
czerni
331 x 1533 mm



Funkcja TIMERA



Timer 2h - suszarka będzie grzała przez 2 godziny, następnie wyłączy się automatycznie.

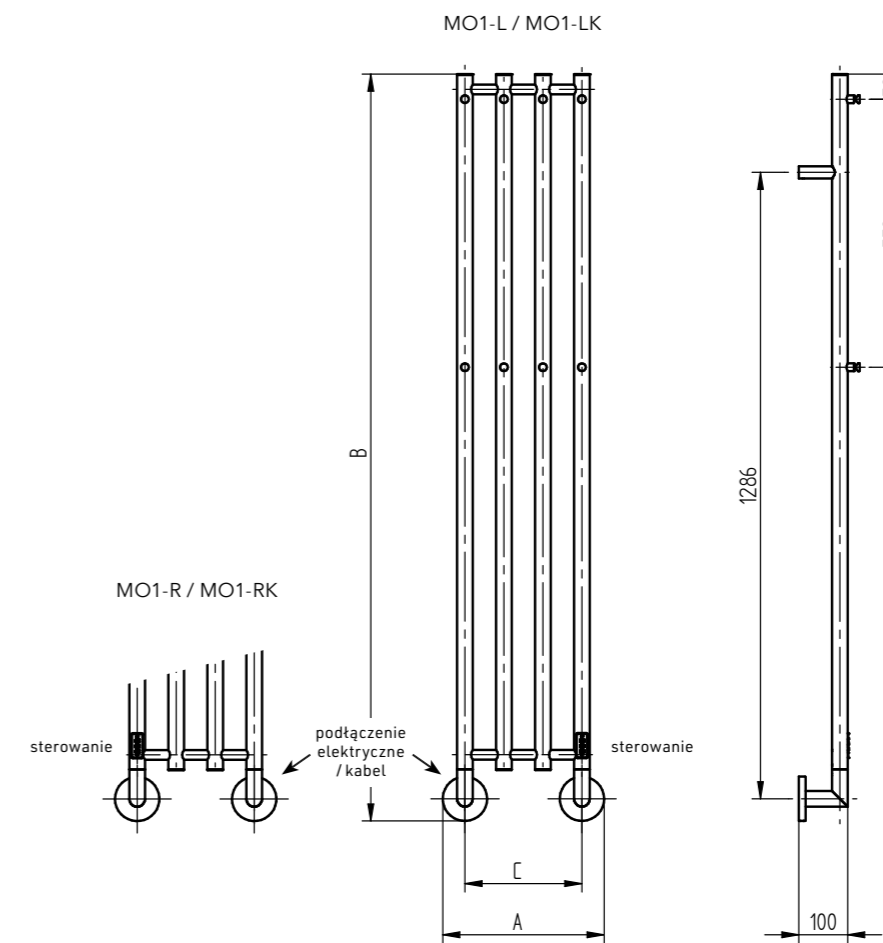
Timer 4h - suszarka będzie grzała przez 2 godziny, następnie wyłączy się automatycznie.

ON/OFF

Zielony LED sygnalizuje, że suszarka jest włączona.

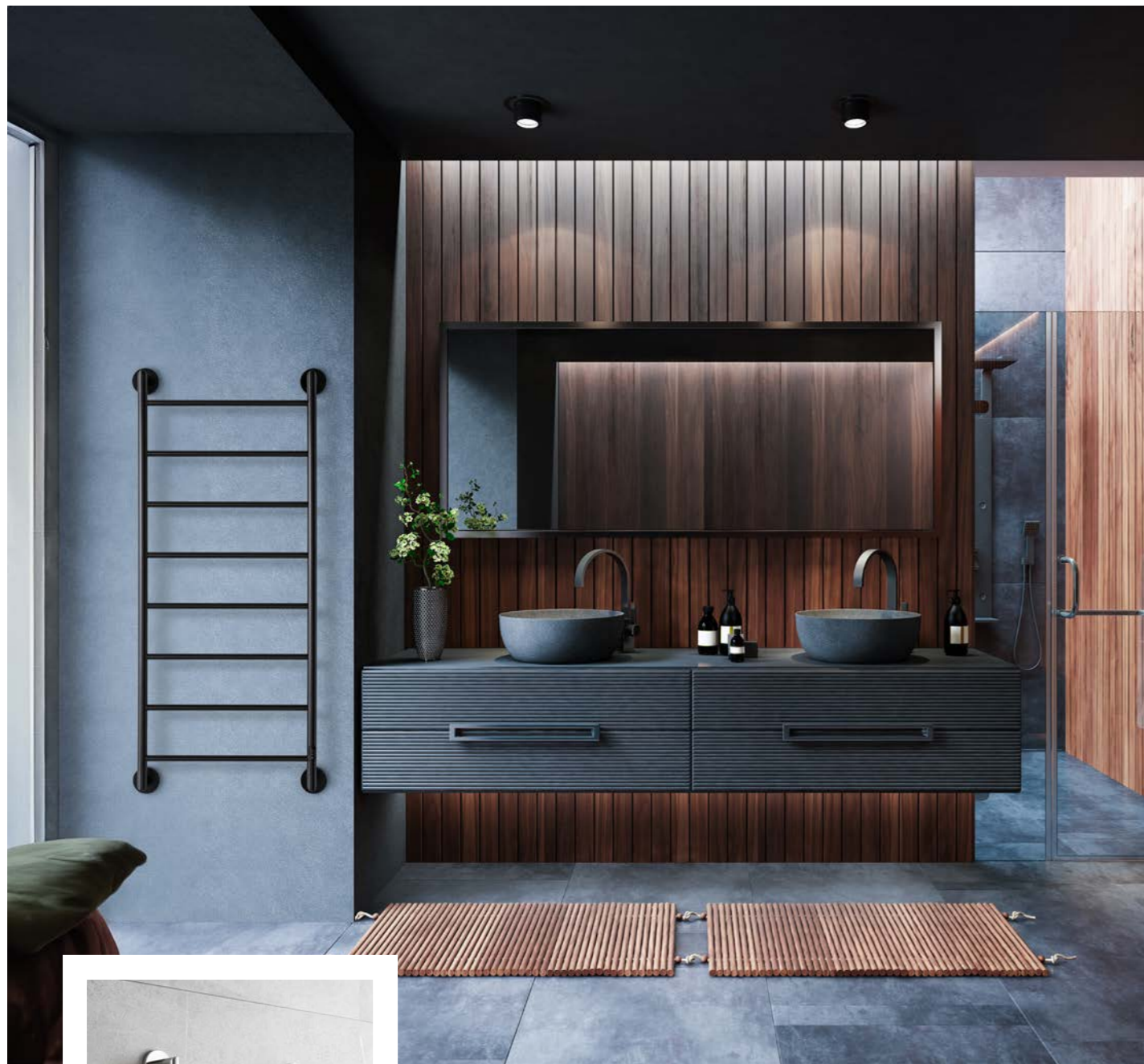


^
Aktualna dostępność
na magazynie / cena.

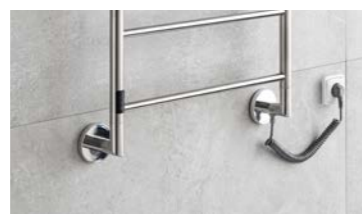


MONA	Czerni	Polerowana stal nierdzewna	Wymiary: szerokość (A) x wysokość (B) [mm]	C	Ukryte podłączenie	Kabel elektryczny	Waga [kg]	Wydajność [W]	Stopień ochrony
prawa	MO1B-R	MO1SS-R	331 x 1533	240	✓		5,6	93	IP44
lewa	MO1B-L	MO1SS-L	331 x 1533	240	✓		5,6	93	IP44
prawa	MO1B-RK	MO1SS-RK	331 x 1533	240		✓	5,6	93	IP44
lewa	MO1B-LK	MO1SS-LK	331 x 1533	240		✓	5,6	93	IP44

Wersja prawostronna i lewostronna różnią się umiejscowieniem przyłącza elektrycznego lub kabla elektrycznego. Jeśli przyłącze elektryczne/kabel znajduje się po prawej stronie (MO1-R/MO1-RK), sterowanie znajduje się po przeciwnej, lewej stronie.



NIKLAS NI1SS-L
polerowana stal nierdzewna
657 x 952 mm



wersja z kablem elektrycznym



^
Aktualna dostępność
na magazynie / cena.

Funkcja TIMERA

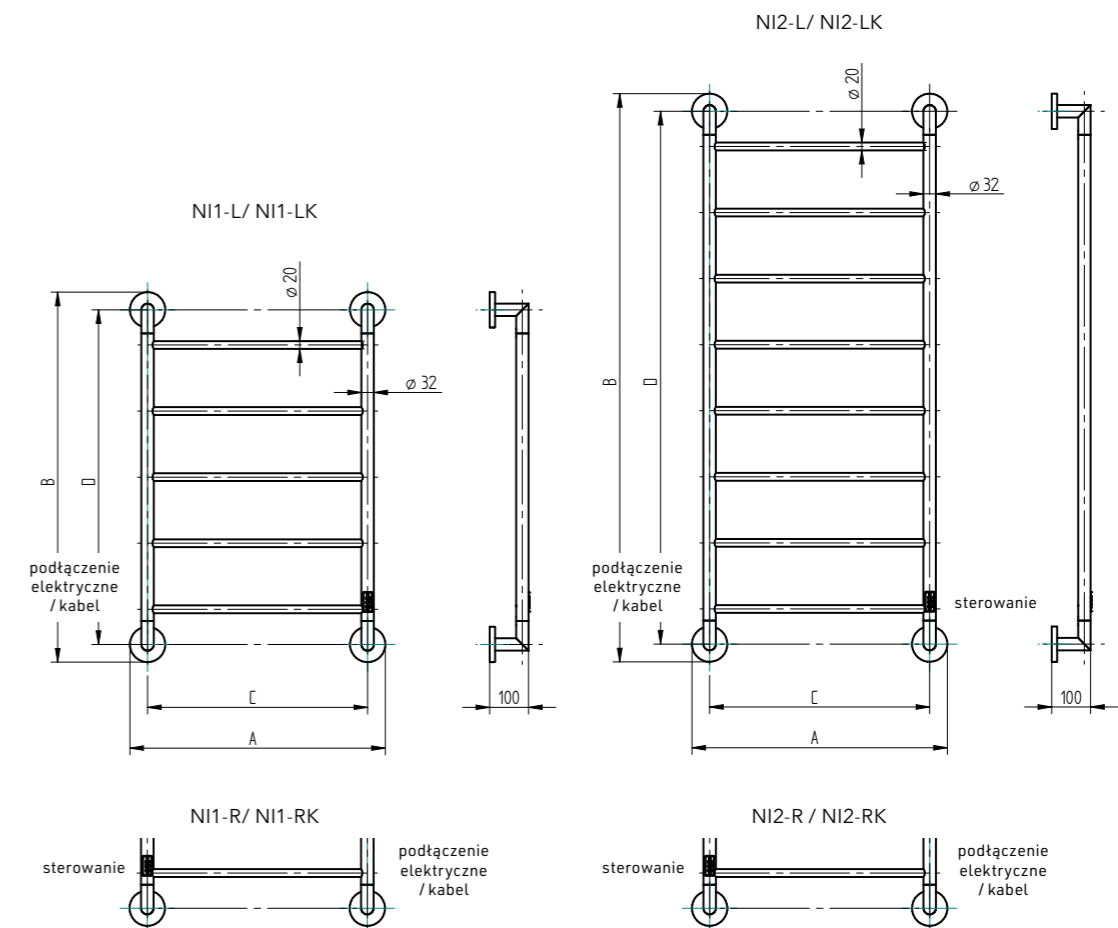


Timer 2h - suszarka będzie grzała przez 2 godziny, następnie wyłączy się automatycznie.

Timer 4h - suszarka będzie grzała przez 2 godziny, następnie wyłączy się automatycznie.

ON/OFF

Zielony LED sygnalizuje, że suszarka jest włączona.



NIKLAS	Czerń	Polerowana stal nierdzewna	Wymiary: szerokość (A) x wysokość (B) [mm]	C	Ukryte podłączenie	Kabel elektryczny	Waga [kg]	Wydajność [W]	Stopień ochrony
prawa	NI1B-R	NI1SS-R	657 x 952	566	✓		3,7	54	IP44
lewa	NI1B-L	NI1SS-L	657 x 952	566	✓		3,7	54	IP44
prawa	NI1B-RK	NI1SS-RK	657 x 952	566		✓	3,7	54	IP44
lewa	NI1B-LK	NI1SS-LK	657 x 952	566		✓	3,7	54	IP44
prawa	NI2B-R	NI2SS-R	657 x 1462	566	✓		5,3	93	IP44
lewa	NI2B-L	NI2SS-L	657 x 1462	566	✓		5,3	93	IP44
prawa	NI2B-RK	NI2SS-RK	657 x 1462	566		✓	5,3	93	IP44
lewa	NI2B-LK	NI2SS-LK	657 x 1462	566		✓	5,3	93	IP44

Wersja prawostronna i lewostronna różnią się umiejscowieniem przyłącza elektrycznego lub kabla elektrycznego. Jeśli przyłącze elektryczne/kabel znajduje się po prawej stronie (NI1B-R/NI1B-RK), sterowanie znajduje się po przeciwnej, lewej stronie.

KARES



KARES KAK2C
chrom
90 × 1500



KARES KAK2BA
czerni
90 × 1500

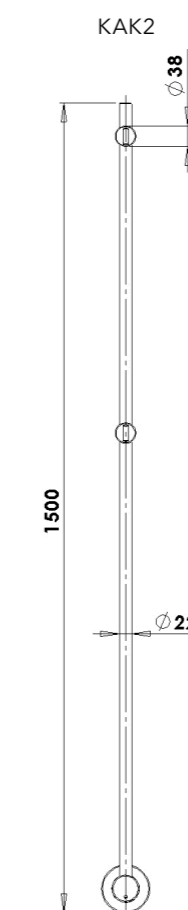
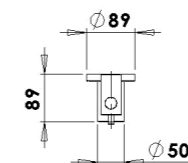


KARES



^
Aktualna dostępność
na magazynie / cena.

W przypadku podłączenia przewodem elektrycznym, przewód elektryczny należy zamówić osobno. W dolnej części znajduje się włącznik ON/OFF z sygnalizacją LED.



Chrom	Czarny - mat	Wymiary: szerokość (A) x wysokość (B) [mm]	Waga [kg]	Wydajność [W]	Stopień ochrony
KAK2C	KAK2BA	90 × 1500	2,8	35	IP54
EK	Przewód elektryczny, biały - 1,5 m				

VENUS



VENUS VE3SS
polerowana stal nierdzewna
675 × 940 mm



FENIX FE3SS
polerowana stal nierdzewna
595 × 540 mm

VENUS



^
Aktualna dostępność
na magazynie / cena.

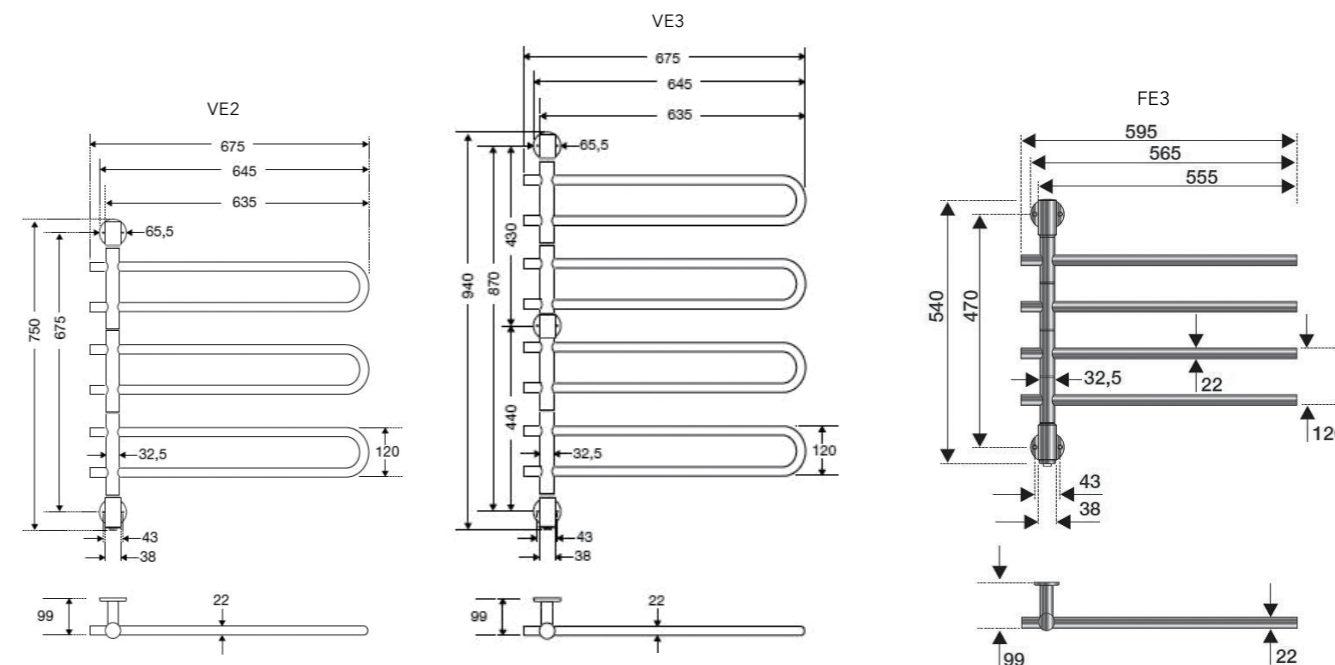
FENIX

FENIX



^
Aktualna dostępność
na magazynie / cena.

Fenix to praktyczna suszarka elektryczna wykonana z polerowanej stali nierdzewnej posiadająca obrotowe wieszaki, które można ustawiać wedle uznania. Każdy z prętów można obrócić o 180°. Suszarka zasilana jest wewnętrznym przewodem elektrycznym. Przycisk ON/OFF znajduje się w dolnej części. Suszarkę można podłączyć za pomocą ukrytego gniazda elektrycznego bądź przewodu.



Polerowana stal nierdzewna	Wymiary: szerokość (A) x wysokość (B) [mm]	Waga [kg]	Wydajność [W]	Stopień ochrony
VE2SS	675 × 750	2,3	54	IP44
VE3SS	675 × 940	3,1	72	IP44
FE3SS	595 × 540	1,6	40	IP44

EK Przewód elektryczny, biały - 1,5 m

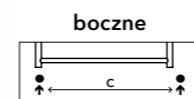
W przypadku podłączenia przewodem elektrycznym, przewód elektryczny należy zamówić osobno.

AKCESORIA ZAWORY

ZAWORY

OGRZEWANIE PRZY POMOCY GRZAŁKI ELEKTRYCZNEJ lub WYŁĄCZNIE INSTALACJI CENTRALNEGO OGRZEWANIA

W przypadku zastosowania grzałki elektrycznej należy zamówić:
grzejnik + odpowiedni zawór + grzałkę o maksymalnej zalecanej lub niższej mocy + zalecane złączki zaciskowe pasujące do zaworu.
W przypadku zastosowania wyłącznie instalacji centralnego ogrzewania należy zamówić:
grzejnik + pasujący zawór + zalecane złączki zaciskowe pasujące do zaworu.



PODŁĄCZENIA
Legenda: ↑ = zasilanie ↓ = powrót



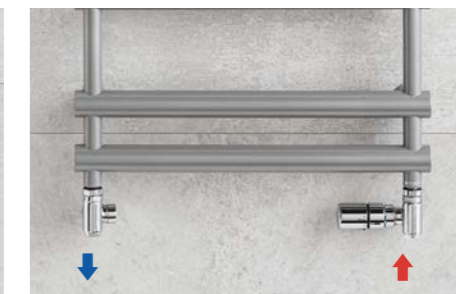
^
Aktualna dostępność
na magazynie / cena.

Zestaw COMBI – zawór ze zintegrowanym trójnikiem. Grzałkę elektryczną można zamontować po dowolnej stronie grzejnika bezpośrednio przez zawór. W zależności od umiejscowienia termostatu zestaw dostępny jest w wersji prawo lub lewostronnej. Jest to zawór termostatyczny. **Zalecane zastosowanie złączek zaciskowych Combi.**

Typ COMBI	Kod zamówienia
lewy - chrom	COMBI-LC-EK
prawa - chrom	COMBI-RC-EK
lewy - stal nierdzewna	COMBI-LSS-EK
prawa - stal nierdzewna	COMBI-RSS-EK
lewy - biały	COMBI-LW-EK
prawa - biała	COMBI-RW-EK



COMBI



COMBI-RC-EK

Zestaw INTER dedykowany jest do grzejników z pionowymi kolektorami. Grzałkę elektryczną można zamontować po dowolnej stronie grzejnika bezpośrednio przez zawór. W zależności od położenia głowicy termostatycznej zestaw może być prawo bądź lewostronny. Należy zamówić złączki zaciskowe Inter z gwintem M22x1,5.

Typ INTER	Kod zamówienia
lewy - czarny-mat	INTER-LB
prawa - czarny mat	INTER-RB
lewy - chrom	INTER-LC
prawa - chrom	INTER-RC
lewy - biały	INTER-LW
prawa - biała	INTER-RW
lewy - stal nierdzewna	INTER-LSS
prawa - stal nierdzewna	INTER-RSS



INTER



INTER-RC

Zestaw CUBE-COM – zawór ze zintegrowanym trójnikiem. Grzałkę elektryczną można zamontować po dowolnej ze stron bezpośrednio przez zawór. Zestaw składa się z głowicy sterującej oraz zaworu odcinającego. **Zalecane zastosowanie złączek zaciskowych CUBE-COM.**

Typ CUBE-COM	Kod zamówienia
chrom	CUBE-COM

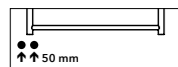


CUBE-COM



CUBE-COM

po jednej stronie
w jeden kolektor



Zawór ONE zaprojektowany do grzejnika łazienkowego z jednym podłączeniem. Drugie podłączenie może być użyte do instalacji grzałki elektrycznej. Zawór posiada termostat. **Zalecane zastosowanie złączek zaciskowych ONE.**

Typ ONE	Kod zamówienia
lewy-chrom	ONE-LC-EK
prawy-chrom	ONE-RC-EK
lewy-stal nierdzewna	ONE-LSS-EK
prawy-stal nierdzewna	ONE-RSS-EK
lewy-biały	ONE-LW-EK
prawy-biały	ONE-RW-EK

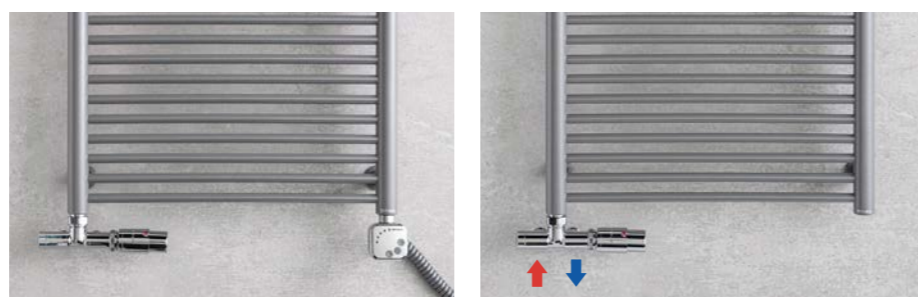


ONE

ONE-RC-EK

Zestaw UNIKO przeznaczony jest do grzejników z pionowymi kolektorami. Grzałkę elektryczną można zamontować w wolny kolektor. **Zalecane użycie złączek zaciskowych TERM.**

Typ UNIKO	Kod zamówienia
lewy-czerni	UNIKO-LB-EK
prawy-czerni	UNIKO-RB-EK
lewy-chrom	UNIKO-LC-EK
prawy-chrom	UNIKO-RC-EK
lewy-biały	UNIKO-LW-EK
prawy-biały	UNIKO-RW-EK
lewy-stal nierdzewna	UNIKO-LSS-EK
prawy-stal nierdzewna	UNIKO-RSS-EK



UNIKO

UNIKO-LC-EK

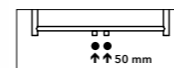


Zawór Uniko - UNIKO-LC-EK



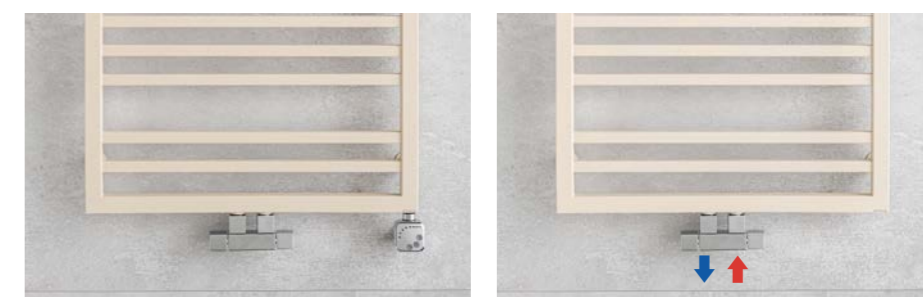
Zawór ONE - ONE-RW-EK

centralne



Zawór CUBE-T jest zaprojektowany do grzejników łazienkowych z podłączeniem centralnym. Grzałka elektryczna może zostać zainstalowana w kolektorze bocznym. **Zalecane użycie złączek zaciskowych CUBE-T.**

Typ CUBE-T	Kod zamówienia
chrom	CUBE-T-C

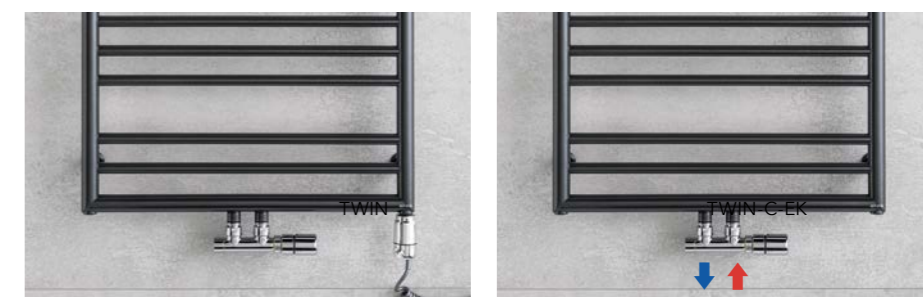


CUBE

CUBE-T-C

Zawór TWIN – zaprojektowany do grzejnika z podłączeniem centralnym - rozstaw podłączenia 50 mm. Grzałkę można zainstalować po dowolnej ze stron grzejnika, nie instalować bezpośrednio na zaworze. Zawór termostatyczny, podłączenie eurocone. **Zalecane zastosowanie złączek zaciskowych TWIN.**

Typ TWIN	Kod zamówienia
chrom	TWIN-C-EK
stal nierdzewna	TWIN-SS-EK
biały	TWIN-W-EK



TWIN

TWIN-C-EK

Zawór TWIN-COMBI – zawór przeznaczony jest do grzejników Kronos. Grzałkę elektryczną można zamontować po dowolnej stronie grzejnika bezpośrednio przez zawór. **Zalecane użycie złączek zaciskowych TWIN.**

Typ TWIN-COMBI	Kod zamówienia
chrom	TWIN-COM-C-EK
biały	TWIN-COM-W-EK



TWIN-COM-C-EK

TWIN-COM-C-EK

Zawór UNIVERSAL znajduje zastosowanie w grzejnikach z centralnym Rozstaw podłączeń i rozstawem podłączenia 50 mm. Zestaw pasuje do grzejników o rozmiarze wewnętrznym gwintu G1/2" lub G3/4". Orientacja termostatu, lewo - lub prawostronna, jest uzależniona od umiejscowienia zasilania i powrotu wody w systemie grzewczym. Głowica zawsze jest umiejscowiona po stronie zasilania. **Zalecane użycie złączek zaciskowych UNIVERSAL.**

Typ UNIVERSAL	Kod zamówienia
chrom	UNI-C
biały	UNI-W



UNI

UNI-C

Zawór TERM przeznaczony do grzejników o rozstawie 50 mm. Grzałkę elektryczną można zainstalować po dowolnej stronie grzejnika, nie należy jej instalować bezpośrednio na zaworze. **Zalecane użycie złączek zaciskowych TERM.**

Typ TERM	Kod zamówienia
lewy-czerń	TERM-LB-EK
prawy-czerń	TERM-RB-EK
lewy-chrom	TERM-LC-EK
prawy-chrom	TERM-RC-EK
lewy-biały	TERM-LW-EK
prawy-biały	TERM-RW-EK
lewy-stal nierdzewna	TERM-LSS-EK
prawy-stal nierdzewna	TERM-RSS-EK



TERM

TERM-RC-EK

Zawór DUO zaprojektowany do grzejnika z podłączeniem centralnym - rozstaw podłączenia 50 mm. Jest to zawór prosty, do podłączenia dolnego.

Typ DUO	Kod zamówienia
czerń	DUO-B-EK
chrom	DUO-C-EK



DUO-C-EK

DUO-C-EK



Zawór TERM - TERM-RW-EK



Zawór TERM - TERM-LC-EK

ZAWORY

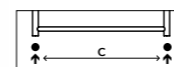
CENTRALNE OGRZEWANIE

Do systemu centralnego ogrzewania bez łączonych systemów grzewczych (bez grzałki elektrycznej) należy zamówić: **grzejnik + pasujący zawór** + zalecane złączki zaciskowe pasujące do zaworu. Przy wyborze zaworu należy wziąć pod uwagę podłączenia rur zasilających i powrotu w instalacji CO. Przy ogrzewaniu bez grzałki elektrycznej możliwe jest zastosowanie zaworów prezentowanych na stronach 67-69.



^
Aktualna dostępność
na magazynie / cena.

Boczne



Zestaw CUBE-CET zaprojektowany do włączenia w kolektor pionowy grzejnika o szerokim rozstawie podłączeń. Zestaw zawiera głowicę sterującą oraz regulowane zawory. W zależności od lokalizacji termostatu zestaw jest przeznaczony do lewostronnego lub prawostronnego montażu. Zalecane użycie złączek zaciskowych CUBE. **Zastaw zawiera również zestaw dwóch rozet maskujących.**

Typ CUBE-CET	Kod zamówienia
lewy-chrom	CUBE-CET-L
prawy-chrom	CUBE-CET-R

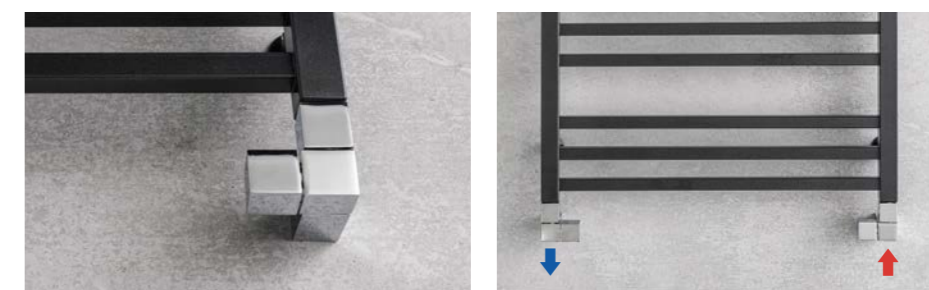


Głowica termostatyczna CUBE-CET

CUBE-CET-R

Zestaw CUBE-CE zaprojektowany do włączenia w kolektor pionowy grzejnika o szerokim rozstawie podłączeń. Zestaw zawiera głowicę sterującą oraz regulowane zawory. Uniwersalny manualny zawór przeznaczony do lewostronnego lub prawostronnego montażu. Zalecane użycie złączek zaciskowych CUBE-CE. **Zastaw zawiera również zestaw dwóch rozet maskujących.**

Typ CUBE-CE	Kod zamówienia
chrom	CUBE-CE
stal nierdzewna	CUBE-CE-SS
biel	CUBE-CE-W



CUBE-CE

CUBE-CE

Zestaw LINE zaprojektowany do włączenia w kolektor pionowy grzejnika o szerokim rozstawie podłączeń. Zestaw zawiera głowicę sterującą oraz regulowane zawory. Zawór manualny. Zalecane użycie złączek zaciskowych LINE.

Typ LINE	Kod zamówienia
chrom	LINE-C



LINE

LINE-C

ZŁĄCZKI ZACISKOWE



^
Aktualna dostępność
na magazynie / cena.

Zestaw VISION przeznaczony do grzejników w systemie dwururowym z pionowymi kolektorami. Zestaw składa się z zaworu termostaticznego oraz odcinającego w wersji lewo bądź prawostronnej. **Zalecane użycie złączek zaciskowych VISION.**

Typ VISION	Kod zamówienia
lewy-czerni	VISION-LB
prawy-czerni	VISION-RB
lewy-chrom	VISION-LC
prawy-chrom	VISION-RC
lewy-biały	VISION-LW
prawy-biały	VISION-RW
lewy-stal nierdzewna	VISION-LSS
prawy-stal nierdzewna	VISION-RSS



VISION-RB



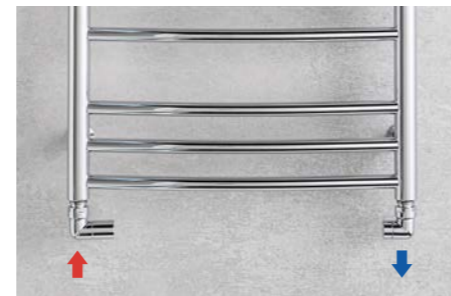
VISION-LC

Zestaw EASY zaprojektowany do włączenia w kolektor pionowy grzejnika o szerokim rozstawie podłączeń. Zestaw zawiera głowicę sterującą oraz regulowane zawory. Zawór manualny. Zasilanie od strony regulatora. **Zalecane użycie złączek zaciskowych EASY.**

Typ EASY	Kod zamówienia
lewy-chrom	EASY-LC-EK
prawy-chrom	EASY-RC-EK
lewy-biały	EASY-LW-EK
prawy-biały	EASY-RW-EK
lewy-stal nierdzewna	EASY-LSS-EK
prawy-stal nierdzewna	EASY-RSS-EK



EASY-RC-EK



EASY-LC-EK

Zestaw QUATTRO przeznaczony do grzejników w systemie dwururowym z pionowymi kolektorami. Zestaw składa się z zaworu termostaticznego oraz odcinającego w wersji lewo bądź prawostronnej.

Typ QUATTRO	Kod zamówienia dla miedzi Ø 15	Kod zamówienia dla alupex Ø 16 x 2
lewy-czerni	QUATTRO-LB-CU	QUATTRO-LB-PEX
prawy-czerni	QUATTRO-RB-CU	QUATTRO-RB-PEX
lewy-chrom	QUATTRO-LC-CU	QUATTRO-LC-PEX
prawy-chrom	QUATTRO-RC-CU	QUATTRO-RC-PEX
lewy-biały	QUATTRO-LW-CU	QUATTRO-LW-PEX
prawy-biały	QUATTRO-RW-CU	QUATTRO-RW-PEX
lewy-stal nierdzewna	QUATTRO-LSS-CU	QUATTRO-LSS-PEX
prawy-stal nierdzewna	QUATTRO-RSS-CU	QUATTRO-RSS-PEX



QUATTRO - LSS

Zawór ROYAL zaprojektowany do włączenia w kolektor pionowy grzejnika o szerokim rozstawie podłączeń. Jest to zawór prosty, do podłączenia dolnego.

Typ ROYAL	Kod zamówienia
czerni	ROYAL-B
chrom	ROYAL-C



ROYAL-B



ROYAL-B

Złączki zaciskowe do zaworów CUBE (CET, -CE, -T), LINE, zestaw 2 szt.	chrom	stal nierdzewna
Miedź Ø15	59004-C	59004-SS
Alupex Ø16 x 2 gwint ½"	59102-C	59102-SS

Złączki zaciskowe do zaworów CUBE-COM, zestaw 2 szt.	chrom	
Miedź Ø15	33109-C	
Alupex Ø16 x 2 gwint M24	55502-C	

Złączki zaciskowe do zaworów UNIKO, TERM, DUO zestaw 2 szt.	czerni	chrom	stal nierdzewna
Miedź Ø15	ZZM1524	ZZM1502	ZZM1508
Alupex Ø16 x 2 gwint ¾" EK - eurokonus	ZZM1624	ZZM1602	ZZM1608

Złączki zaciskowe do zaworów VISION, INTER, zestaw 2 szt.	czerni	chrom	stal nierdzewna
Miedź Ø15	M15B4024	M15B4002	M15B4008
Alupex Ø16 x 2 gwint M22x1,5	M16B2024	M16B2002	M16B2008

Złączki zaciskowe do zaworów UNIVERSAL, zestaw 2 szt.	nikiel	
Miedź Ø15	F11120	
Alupex Ø16 x 2 gwint ¾" EK - eurokonus	F11462	

Złączki zaciskowe do zaworów COMBI, EASY, TWIN, TWIN-COMBI, ONE, zestaw 2 szt.	chrom	stal nierdzewna
Miedź Ø15	43304-C	43304-SS
Alupex Ø16 x 2 gwint ¾" EK - eurokonus	58702-C	58702-SS

Złączki zaciskowe do zaworów ROYAL, zestaw 2 szt.	czerni	chrom
Miedź Ø15	11804524	11804502
Alupex Ø16 x 2 gwint ½"	RMX04824	RMX04802



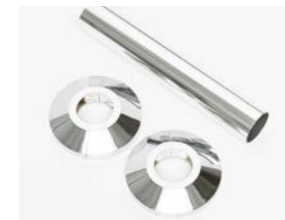
ROZETY



^
Aktualna dostępność
na magazynie / cena.

Zestaw zaworów CUBE, z wyjątkiem CUBE-COM, posiada pasujące rozety. W przypadku czarnych matowych rozet montaż jest możliwy przed zamontowaniem grzejnika.

Rozety na grzejniki o szerokim rozstawie podłączeń	Kod zamówienia
białe	013G3132
chrom	013G3133
czern-mat	R821B
stal nierdzewna	R821SS



Rozeta do grzejników o szerokim rozstawie podłączeń.

Rozety na grzejniki o wąskim rozstawie podłączeń	Kod zamówienia
białe	013G3207
chrom	013G3208
czern-mat	R823B
stal nierdzewna	R823SS



Rozeta do grzejników o rozstawie 50 mm.

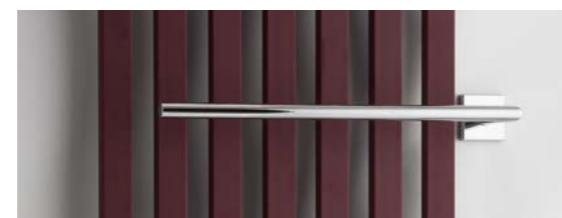
WIESZAKI NA RĘCZNIKI, UCHWYTY I HAKI

Chrom	
PGH1H	490 × 164 mm
PGH2H	605 × 164 mm



Wieszak chromowany PGH1H - kwadratowy

Chrom	
PGH1	490 × 164 mm
PGH2	605 × 164 mm



Wieszak chromowany PGH1

**AKCESORIA
GRZAŁKI ELEKTRYCZNE**



GRZAŁKI ELEKTRYCZNE



Grzałka elektryczna PMH-HT

- timer TURBO - po 2h automatyczny powrót do uprzednio nastawionej temperatury
- timer START-STOP - po 2h automatyczne wyłączenie urządzenia
- 4-stopniowa regulacja temperatury w przedziale 30°- 60°C
- możliwość obrotu sterownika w zakresie 0° - 330°
- funkcja suszarki
- dwustopniowe zabezpieczenie przed przegrzaniem
- niski pobór mocy w trybie czuwania (Ultra-Low-Power)
- funkcja ANTIFREEZE
- inteligentna kontrola pracy - sterowanie mikroprocesorem
- wizualizacja w kolorowej technologii LED



PMH-HT2

Wydajność [W]	Kod zamówienia chrom	Kod zamówienia biały	Kod zamówienia silver	Kod zamówienia czarny mat
120	PMH-HT2-C-120W	-	-	-
200	PMH-HT2-C-200W	PMH-HT2-W-200W	PMH-HT2-MS-200W	PMH-HT2-B-200W
300	PMH-HT2-C-300W	PMH-HT2-W-300W	PMH-HT2-MS-300W	PMH-HT2-B-300W
400	PMH-HT2-C-400W	PMH-HT2-W-400W	PMH-HT2-MS-400W	PMH-HT2-B-400W
500	PMH-HT2-C-500W	PMH-HT2-W-500W	PMH-HT2-MS-500W	PMH-HT2-B-500W
600	PMH-HT2-C-600W	PMH-HT2-W-600W	PMH-HT2-MS-600W	PMH-HT2-B-600W
800	PMH-HT2-C-800W	PMH-HT2-W-800W	PMH-HT2-MS-800W	PMH-HT2-B-800W



PMH-HT2 - RK

Wydajność [W]	Kod zamówienia chrom	Kod zamówienia biały	Kod zamówienia silver	Kod zamówienia czarny mat
200	PMH-HT2-C-200W-RK	PMH-HT2-W-200W-RK	PMH-HT2-MS-200W-RK	PMH-HT2-B-200W-RK
300	PMH-HT2-C-300W-RK	PMH-HT2-W-300W-RK	PMH-HT2-MS-300W-RK	PMH-HT2-B-300W-RK
400	PMH-HT2-C-400W-RK	PMH-HT2-W-400W-RK	PMH-HT2-MS-400W-RK	PMH-HT2-B-400W-RK
500	PMH-HT2-C-500W-RK	PMH-HT2-W-500W-RK	PMH-HT2-MS-500W-RK	PMH-HT2-B-500W-RK
600	PMH-HT2-C-600W-RK	PMH-HT2-W-600W-RK	PMH-HT2-MS-600W-RK	PMH-HT2-B-600W-RK
800	PMH-HT2-C-800W-RK	PMH-HT2-W-800W-RK	PMH-HT2-MS-800W-RK	PMH-HT2-B-800W-RK



PMH-HT1

Grzałka elektryczna podłączana do kabla elektrycznego wyprowadzonego ze ściany.

Wydajność [W]	Kod zamówienia chrom	Kod zamówienia biały	Kod zamówienia silver	Kod zamówienia czarny mat
200	PMH-HT1-C-200W	PMH-HT1-W-200W	PMH-HT1-MS-200W	PMH-HT1-B-200W
300	PMH-HT1-C-300W	PMH-HT1-W-300W	PMH-HT1-MS-300W	PMH-HT1-B-300W
400	PMH-HT1-C-400W	PMH-HT1-W-400W	PMH-HT1-MS-400W	PMH-HT1-B-400W
500	PMH-HT1-C-500W	PMH-HT1-W-500W	PMH-HT1-MS-500W	PMH-HT1-B-500W
600	PMH-HT1-C-600W	PMH-HT1-W-600W	PMH-HT1-MS-600W	PMH-HT1-B-600W
800	PMH-HT1-C-800W	PMH-HT1-W-800W	PMH-HT1-MS-800W	PMH-HT1-B-800W



Grzałka elektryczna NEX z połączeniem Wi-Fi

- jeśli grzałka ma zapewnione stałe połączenie WiFi, można nią sterować z dowolnego miejsca na świecie, wystarczy dostęp do Internetu
- zdalna obsługa poprzez aplikację na urządzenie mobilne lub obsługa lokalna za pomocą przycisków
- tygodniowy harmonogram pracy urządzenia - ustawienie temperatury dla grzejnika lub pomieszczenia
- pomiar temperatury pomieszczenia/ wstrzymanie funkcji grzania na czas otwarcia okna/ drzwi
- timer TURBO - grzałka utrzymuje zadaną temperaturę przez ustalony czas maksymalnie do 4h, po tym czasie grzałka wraca do poprzednio ustawionej temperatury
- timer START-STOP - grzałka utrzymuje zadaną temperaturę przez ustalony czas maksymalnie do 4h, po tym czasie grzałka wyłączy się
- możliwość wyboru priorytetu grzania (grzejnik/pomieszczenie)
- regulacja temperatury grzejnika w zakresie 30°C - 60°C (z poziomu aplikacji z dokładnością co 1°C)
- regulacja temperatury pomieszczenia w zakresie 17°C - 24°C (z poziomu aplikacji z dokładnością co 0,1°C)
- jeśli ze względu na umiejscowienie urządzenia, czujnik temperatury pomieszczenia wskazuje inną temperaturę niż w rzeczywistości, istnieje możliwość skorygowania odczytu. Korekta może wynosić +4°C do -4° C. Dostępne wyłącznie z aplikacją.
- licznik ilości i kosztu zużytej energii elektrycznej - na podstawie wprowadzonych danych aplikacja wylicza koszt działania grzałki
- Funkcja KONTROLA RODZICIELSKA - pozwala na zablokowanie przycisków na urządzeniu z poziomu aplikacji Smart Life/Tuya Smart
- możliwość obrotu sterownika w zakresie 0° - 330°
- Funkcja ANTIFREEZE - zabezpieczenie przed zamarznięciem płynu w grzejniku
- darmowa aplikacja dostępna w App Store i Google Play
- dwustopniowe zabezpieczenie przed przegrzaniem
- niski pobór mocy w trybie czuwania (Ultra-Low-Power)
- funkcja suszarki
- inteligentna kontrola pracy - sterowanie mikroprocesorem
- wizualizacja w kolorowej technologii LED

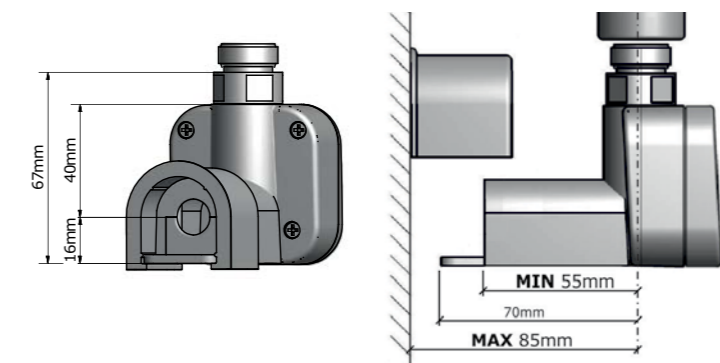


PMH-NEX1

Wydajność [W]	Kod zamówienia biały	Kod zamówienia silver	Kod zamówienia czarny mat
200	PMH-NEX1-W-200W	PMH-NEX1-MS-200W	PMH-NEX1-B-200W
300	PMH-NEX1-W-300W	PMH-NEX1-MS-300W	PMH-NEX1-B-300W
400	PMH-NEX1-W-400W	PMH-NEX1-MS-400W	PMH-NEX1-B-400W
500	PMH-NEX1-W-500W	PMH-NEX1-MS-500W	PMH-NEX1-B-500W
600	PMH-NEX1-W-600W	PMH-NEX1-MS-600W	PMH-NEX1-B-600W
800	PMH-NEX1-W-800W	PMH-NEX1-MS-800W	PMH-NEX1-B-800W

Grzałka elektryczna podłączana do kabla elektrycznego wyprowadzonego ze ściany.

Rysunek techniczny można znaleźć na stronie.



Aktualna dostępność na magazynie / cena.

GRZAŁKI ELEKTRYCZNE



^
Aktualna dostępność
na magazynie / cena.



Grzałka PMH-ET2 – TOWAR NIEDOSTĘPNY

Elektryczna grzałka z termostatem reaguje na średnią temperaturę w grzejniku, kontrola temperatury 5-65 °C. IP44. Długość przewodu 1,3 m.

Wydajność [W]	Kod zamówienia chrom	Kod zamówienia biały	Kod zamówienia srebrny metalik	Kod zamówienia czarny	Kod zamówienia czarny mat
150	PMH-ET2-C-150W	PMH-ET2-W-150W	PMH-ET2-MS-150W	PMH-ET2-B-150W	PMH-ET2-BL-150W
300	PMH-ET2-C-300W	PMH-ET2-W-300W	PMH-ET2-MS-300W	PMH-ET2-B-300W	PMH-ET2-BL-300W
600	PMH-ET2-C-600W	PMH-ET2-W-600W	PMH-ET2-MS-600W	PMH-ET2-B-600W	PMH-ET2-BL-600W

Grzałka EL 05E – TOWAR NIEDOSTĘPNY

Elektryczna grzałka EL 05 E zaprojektowana do grzejników rurkowych lub mieszkań stosowanych w ogrzewaniach mieszanych w takich miejscach jak łazienki, sale fitness lub mieszkaniach. Okres grzewczy wymaga zastosowania ogrzewania centralnego z zewnętrznym źródłem ciepła jedynie podczas sezonu grzewczego; grzałka przejmuje jego rolę jako elektryczne źródło ciepła cały rok. Urządzenie posiada klasę ochrony IP44; długość kabla 1,5 m. Urządzenie posiada przewody oraz wtyczki dopuszczone przez obowiązujące przepisy.

Grzałki EL 05 wyposażone są w prosty przewód elektryczny oraz wtyczkę w kolorze białym lub srebrny metalik. By zachować wygodę zaleca się zamontowanie przełącznika (VS1), kontrolera temperatury (RE10A) oraz pozostałych urządzeń kontrolujących.

Wydajność [W]	Kod zamówienia biały (kolor kabla)	Kod zamówienia srebrny metalik (kolor kabla)
200	EL05E-W-200W	EL05E-MS-200W
300	EL05E-W-300W	EL05E-MS-300W
400	EL05E-W-400W	EL05E-MS-400W
500	EL05E-W-500W	EL05E-MS-500W
600	EL05E-W-600W	EL05E-MS-600W
700	EL05E-W-700W	EL05E-MS-700W
termostat	RE10A-W	RE10A-MS
przełącznik	VS1	



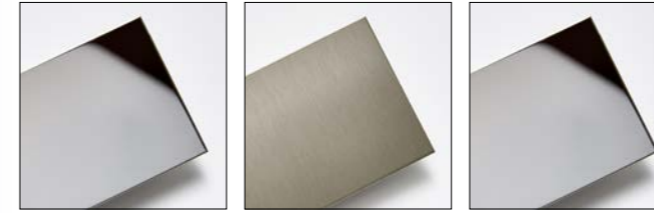
VS1

RE10A



EL05E

PRÓBKKI WYKOŃCZEŃ POWIERZCHNI



Chrom

Szmatkowana stal
nierdzewna

Polerowana stal
nierdzewna

WZORNIK KOLORÓW

KOLORY STANDARDOWE



Biel
RAL 9003

Srebrny metalik
29/70587

Szaro-beżowy
RAL 1019

Antracyt

Czerń (połyskująca)
RAL 9017

... W

... MS

... GB

... A

... B

KOLORY STRUKTURALNE



Biel (matowy)
RAL 9010 FS

Beż
RAL 1015 FS

Szaro-beżowy
RAL 1019 FS

Bordo
RAL 3004 FS

Brąz
RAL 8017 FS

Czerń (matowy)
RAL 9005 FS

... WE

... BE

... GBE

... RE

... BR

... BL

Srebrny metalik
29/90092



... MES

Grzejniki P.M.H., poza suszarkami elektrycznymi oraz grzejnikiem ZOE, można zamówić w jednym ze wskazanych kolorów standardowych lub strukturalnych.

Przykładowe zamówienie kod dla grzejnika KRONOS 600 × 1182 mm kolor Bordo to KR2RE.

Kod zamówienia = kod grzejnika + kolor

Parametry techniczne oraz kolory mogą podlegać weryfikacji.

P.M.H.

P.M.H. Design s.r.o.
Přísečná 536
CZ-381 01 Český Krumlov

T: 00420 380 711 237
E: info@pmh-co.cz

www.pmh-co.cz

Dystrybutor w Polsce:

HeatQ Technology Sp. z o.o.
Trakt Św. Wojciecha 223/225
80-017 Gdańsk

T. +48 691 209 888
E. pmh@heatq.com